

- ИНСТРУКЦИЯ ПО УХОДУ ЗА МЕБЕЛЬЮ И ПРАВИЛА ЭКСПЛУАТАЦИИ**
- Изделия мебели должны храниться в крытых помещениях при температуре не ниже +2°C и относительной влажности воздуха от 45% до 70%.
 - Мебель рекомендуется эксплуатировать в просторных, сухих помещениях, имеющих отопление и вентиляцию с температурой воздуха не ниже 10° С и не выше +40° С, относительной влажности 65-85%.
 - Использование мебели, производимой, должно осуществляться по назначению изделия мебели, указанному в маркировке.
 - При эксплуатации мебели необходимо исключить попадание воды и иных жидкостей на элементы изделий мебели, соприкасающихся со полом. При мытье полов, равнин в изделиях мебели для кухни, должна быть предусмотрена их гидроизоляция в местах контакта с поверхностью мебели.
 - При установке изделий мебели в непосредственной близости от нагревательных и отопительных приборов их поверхность во время эксплуатации должна быть защищена от нагрева. Температура нагрева элементов мебели не должна превышать +40 °С.
 - В мебели, имеющей крепление болтами, винтами, шурупами, при ослаблении соединений необходимо периодически проверять их.
 - Мебель, транспортируемую в условиях мировой температуры, при установке в помещении следует немедленно протереть чистой, сухой и мягкой тканью как снаружи, так и внутри.
 - Мебель должна быть защищена от прямого попадания солнечных лучей, не должна размещаться вблизи отопительных приборов, сырых и холодных стен.
 - Поверхности деталей мебели оберегать от попадания влаги, щелочей, ацетона, спирта и т.д., а также от механических повреждений.
 - На поверхность мебели не следует ставить горячие предметы.
 - Удалять пыль с поверхности, обивочной ткани специальными мебельными пылеками, следует сухой мягкой тканью.

- УСЛОВИЯ ТРАНСПОРТИРОВАНИЯ**
- Мебель транспортируют всеми видами транспорта в крытых транспортных средствах, а также в контейнерах.
 - При транспортировании изделий в местах соприкосновения их друг с другом, с кузовом транспортных средств и упаковочными материалами, должны быть приняты меры по предотвращению механических повреждений.
 - При транспортировании изделий дверки и ящики должны быть зафиксированы в закрытом положении, исключая их открывание или выдвигание.
 - Погрузочно-разгрузочные работы при транспортировании мебельных пакетов должны осуществляться так, чтобы в результате данных работ мебельные пакеты не получили механических повреждений.
 - Допускается перевозка мебели транспортным средством. В данном случае предприятие за сохранность изделия в период транспортирования ответственности не несет.

ГАРАНТИЙНЫЙ ТАЛОН

И изготовитель гарантирует соответствие мебели требованиям ТР ТС 025/2012, ГОСТ 16371-2014 «Мебель. Общие технические условия» при соблюдении условий транспортирования, хранения, сборки, эксплуатации.

В течение действия гарантийного срока изготовитель рассматривает претензии потребителей по качеству мебели.

Условия гарантии

При возникновении претензий по некомплектности фурнитуры претензии принимаются с предъявлением инструкции по сборке с гарантийным талоном (или копией), претензии по качеству деталей – с этикеткой от упаковки пакета деталей. При обнаружении брака внутри использованной упаковки, необходимо сохранить оригинальную упаковку и не собирать бракованное изделие.

Все гарантийные работы проводятся только при предоставлении настоящего гарантийного талона.

Гарантийный срок эксплуатации изделий мебели 12 месяцев со дня продажи мебели через торговую сеть.

Гарантийное обслуживание не производится:

По дефектам, появившимся из-за несоблюдения потребителями условий транспортирования, сборки, эксплуатации и рекомендаций по уходу за мебелью.

СВИДЕТЕЛЬСТВО О ПРИЕМКЕ. Партия №
Мебель соответствует ТР ТС 025/2012, ГОСТ 16371-2014 и признана годной к эксплуатации.

Дата выпуска изделия _____

Дата реализации _____
(печать магазина)

Вид доставки _____

С условиями гарантийного обслуживания ознакомлен _____ (подпись покупателя)

Талон сохранять до истечения гарантийного срока.

Срок службы изделия 5 лет.

Претензии направляются по адресу:

Россия, 425000, р.Марий Эл, г.Волжск, ул. Горная, д.1, тел. 8 (83631) 4-55-05

отрезать и приклеить

ФАНТ МЕБЕЛЬ
ИП Феоктистов А.А.

Россия, Республика Марий Эл
г. Волжск, ул. Горная, д.1
www.fant-mebel.ru

Мебель бытовая серии
ОЛЬГА - 1Н
ТУМБА с 1-м ЯЩИКОМ
Индекс Н15-04/1-4 Пр.НМФ 0004.01.01.04.00

EAC

Соответствует ТР ТС 025/2012,
ГОСТ 16371-2014
ЕАЭС № RU D-RU. PA01.B.20019/22

Дата выпуска _____
Гарантийный срок 12 мес.
Срок службы 5 лет.

Мебель бытовая серии

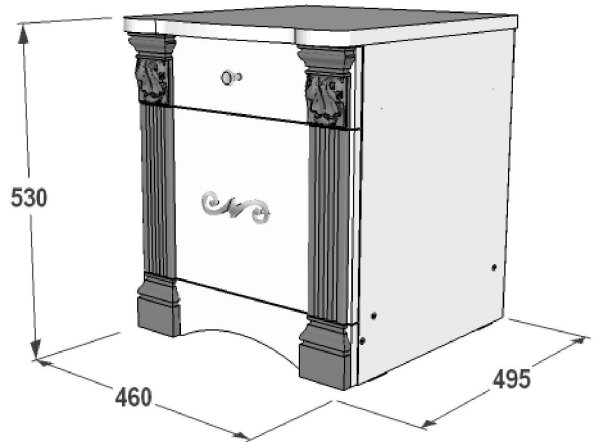
ОЛЬГА 1Н

ТУМБА с 1-м ЯЩИКОМ

Индекс Н15-04/1-4. Пр. НМФ. 0004.01.01.04.00

Паспорт изделия

Инструкция по сборке и эксплуатации мебели



ИНСТРУКЦИЯ ПО СБОРКЕ

тумбы серии **ОЛЬГА-1Н**

УВАЖАЕМЫЙ ПОКУПАТЕЛЬ!

Инструкция даст Вам необходимые рекомендации по сборке,

порядка которых просим Вас придерживаться.

ПЕРЕЧЕНЬ ДЕТАЛЕЙ

№ дет.	Название	Мат-л	Размеры,мм	Кол-во	№ упак.	
2, 3	Бок	ЛДСП	508*426*16	1+1	1	
7	Дно	ЛДСП	415*426*16	1		
8	Ребро	ЛДСП	415*56*16	1		
11, 12	Деталь ящика	ЛДСП	413*96*16	1+1		
13, 14	Деталь ящика	ЛДСП	358*96*16	1+1		
9	Задняя стенка	ЛДВП	435*443*4	1		
15	Дно ящика	ЛДВП	390*413*4	1		
1	Крышка	ЛДСП цвет	457*490*22	1		2
16	Накладка	ЛДСП цвет	116*443*16	1		
17	Дверь	ЛДСП цвет	288*443*16	1		
18	Цоколь	ЛДСП цвет	96*443*16	1		

ФУРНИТУРА* (пакет № 3)

№	Наименование	Ед.изм.	Кол-во
1	Евровинт	шт.	10
2	Еврокноч	шт.	1
3	Заглушки	шт.	6
4	Ручка 96 мм	шт.	1
5	Ручка-кнопка	шт.	1
6	Направляющие 400 мм	шт.	1
7	Эксцентриковая стяжка	шт.	6
8	Петля	шт.	2
9	Подпятник	шт.	4
10	Шкант	шт.	2
11	Шуруп 3,5*16 (направл.)	шт.	8
12	Шуруп 4*16 (петля)	шт.	8
13	Шуруп 4*30 (цоколь)	шт.	2
14	Гвозди / гвозди ерш.	шт.	24 / 16
15	Инструкция	шт.	1

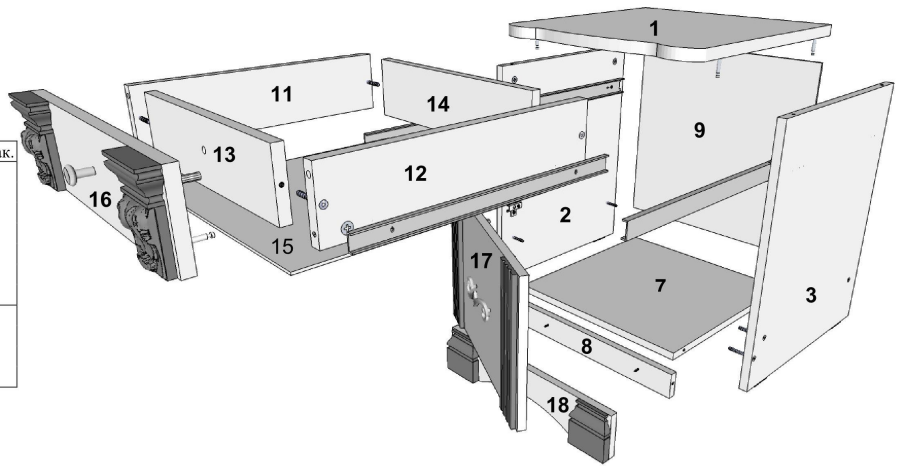
*предприятие оставляет за собой право на замену фурнитуры и материалов, не влияющих на изменение конструкции и качество изделия.

Перед началом сборки внимательно ознакомьтесь с данной инструкцией. Производите сборку на ровной, жесткой поверхности, в качестве подстилающего материала можно воспользоваться упаковкой и прокладочным материалом.

ОБРАТИТЕ ВНИМАНИЕ!
Окончательно стягивать фурнитуру на изделии только после полной сборки всех деталей.

Необходимый инструмент для сборки изделия: молоток, крестообразная отвертка, рулетка.

Для удобства и безопасности сборки должны осуществлять не менее двух человек. Качество мебели зависит от качества сборки. Рекомендуем доверить сборку специалистам.



СБОРКА тумбы:

- На бока (поз.2,3) установите направляющие L400 на шурупы 3,5*16, подпятники на гвозди.
- На бок (поз.2 или 3), в зависимости от варианта сборки (тумба левая или правая), установите ответные планки петель на шурупы 4*16.
- На чистую ровную поверхность установите кромочным материалом вверх дно (поз.7), приставьте бока (поз.3), ребро (поз.8), закрепите евровинтами.
- Заверните шток стяжки эксцентриковой в монтажные отверстия крышки (поз.1). Установите крышку (поз.1) на бока (поз.2,3), закрепите эксцентриком.
- Выворачивая каркас тумбы и проверив диагональ, прибейте заднюю стенку (поз.9).
- Цоколь (поз.18) закрепите к ребру (поз.8) шурупами 4*25.
- Заверните шток стяжки эксцентриковой в монтажные отверстия накладки (поз.16), установите шканты.
- Приставьте накладку (поз.16) к деталям ящика (поз.11,12), закрепите эксцентриком.
- Установите ручку.
- Выворачивая бока и проверив диагональ, прибейте дно ящика (поз.15) к нижней полости каркаса ящика на ерш.гвозди.
- Закрепите направляющие к деталям ящика (поз.11,12) на шурупы 3,5*16.
- Установите ящик.
- На дверь (поз.17) установите петли на шурупы 4*16.
- Дверь (поз.17) навесьте на бок (поз.2 или 3).
- На дверь (поз.17) установите ручку.
- Видимые шляпки евровинтов закройте заглушками.