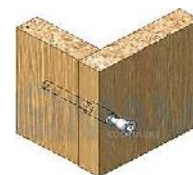
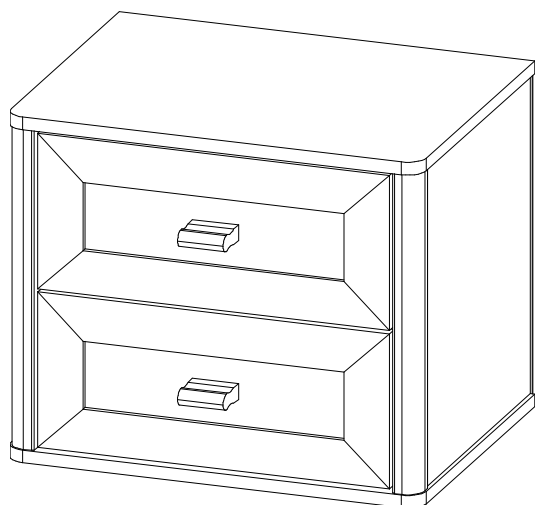


06.285

456 500 384

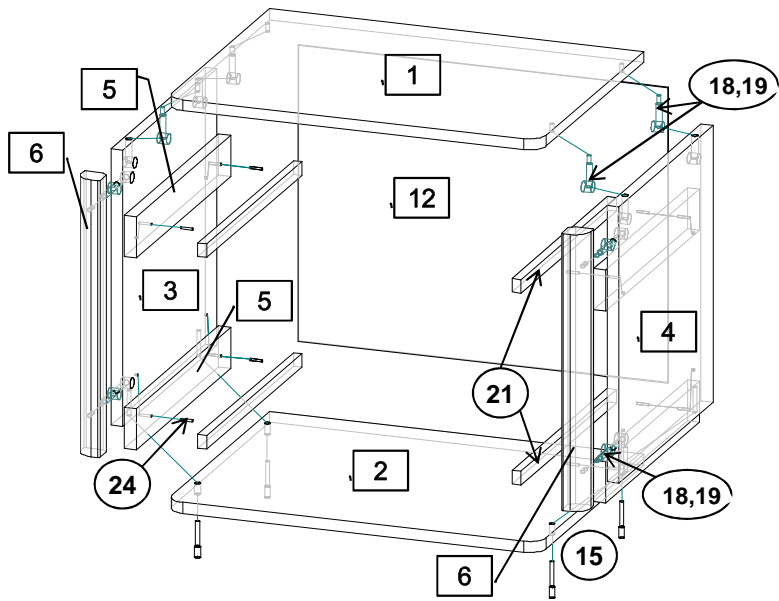


7 50

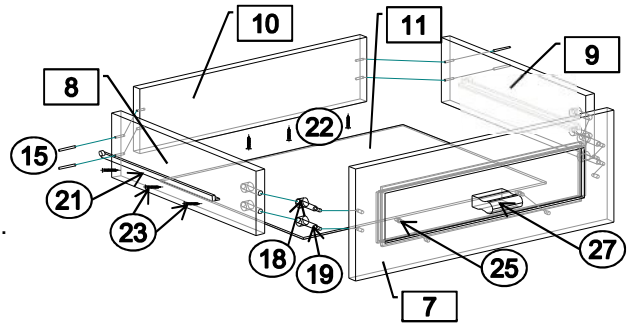
1	.06.285.00.01.00	500 x 380	1	16	1/1
2	.06.285.00.02.00	500 x 380	1	16	1/1
3	.06.285.00.03.00	404 x 342	1	16	1/1
4	.06.285.00.04.00	404 x 342	1	16	1/1
5	.06.285.00.05.00	342 x 60	4	16	1/1
6	.06.285.00.06.00	404 x 32	2		1/1
7	.06.285.00.07.00	424 x 196	2	/ /	1/1
8	.06.285.00.08.00	350 x 110	2	16	1/1
9	.06.285.00.09.00	350 x 110	2	16	1/1
10	.06.285.00.10.00	368 x 110	2	16	1/1
11	.06.285.00.11.00	350 x 396	2	4	1/1
12	.06.285.00.12.00	432 x 486	1	4	1/1

15	7 * 50	12
16		12
17		1
18		16
19	DU 232 . Ø 5	16
20		16
21	L= 350	2
22	3 * 16	38
23	3,5 * 16	16
24	4 * 25	24
24	4 * 25 ()	4
25		4
26	h = 20	4
27		2





(.26) (.24). .2
 .3,4 .5,
 (.24)
 (.21) (.23).
 .3,4 .6,
 (.18,19).
 .3,4
 (.15),
 .2,
 .1
 (.18,19). .12
 (.22).



1. (.15) .8,9,10.
 2. .7 .8,9
 3. (.22) .11 (.25), .8,9,10.
 4. .8,9 (.23)
 (.21).
 (.27).

1.
 1.1
 2.
 2.1
 2.2
 2.3
 2.4
 +5 40
 +40

025/2012 " " 16371-2014

24

025/2012, 16371-2014

EAC

10

606400

WEB- : www.olmeko.ru / : 8(83144)6-67-77 .27.