

### ИНСТРУКЦИЯ ПО УХОДУ ЗА МЕБЕЛЬЮ И ПРАВИЛА ЭКСПЛУАТАЦИИ

1. Изделия мебели должны храниться в крытых помещениях при температуре не ниже +2°C и относительной влажности воздуха от 45% до 70%.
2. Мебель рекомендуется эксплуатировать в проветриваемых, сухих помещениях, имеющих отопление и вентиляцию с температурой воздуха не ниже 10° С и не выше +40° С, относительной влажности 65-85%.
3. Использование мебельной продукции, должно осуществляться по назначению изделия мебели, указанному в маркировке.
4. При эксплуатации мебельной продукции необходимо исключить попадание воды и иных жидкостей на элементы изделий мебели, соприкасающихся с полом. При монтаже моек, раковин в изделиях мебели для кухонь должна быть предусмотрена их гидроизоляция в местах контакта с поверхностью корпуса изделия мебели.
5. При установке изделий мебели в непосредственной близости от нагревательных и отопительных приборов их поверхности во время эксплуатации должны быть защищены от нагрева. Температура нагрева элементов мебели не должна превышать +40 °С.
6. В мебели, имеющей крепление болтами, винтами, шурупами, при ослаблении соединений необходимо периодически подвёртывать их.
7. Мебель, транспортируемую в условиях минусовой температуры, при установке в помещении следует немедленно протереть чистой, сухой и мягкой тканью как снаружи, так и внутри.
8. Мебель должна быть защищена от прямого попадания солнечных лучей, не должна размещаться вблизи отопительных приборов, сырых и холодных стен.
9. Поверхности деталей мебели оберегать от попадания влаги, щелочей, ацетона, спирта и т.д., а также от механических повреждений.
10. На поверхность мебели не следует ставить горячие предметы.
11. Удалять пыль с поверхности, облицованной специальными мебельными пленками, следует сухой мягкой тканью.

#### УСЛОВИЯ ТРАНСПОРТИРОВАНИЯ

1. Мебель транспортируют всеми видами транспорта в крытых транспортных средствах, а также в контейнерах.
2. При транспортировании изделий в местах соприкосновения их друг с другом, с кузовом транспортных средств и увязочными материалами должны быть мягкие прокладки, предохраняющие от механических повреждений.
3. При транспортировании изделий дверки и ящики должны быть зафиксированы в закрытом положении, исключающем их открывание или выдвигание.
4. Погрузочно-разгрузочные работы при транспортировании мебельных пакетов должны осуществляться так, чтобы в результате данных работ мебельные пакеты не получили механических повреждений.
5. Допускается перевозка мебели транспортом заказчика. В данном случае предприятие за сохранность изделия в период транспортирования ответственности не несет.

#### ГАРАНТИЙНЫЙ ТАЛОН

- Изготовитель гарантирует соответствие мебели требованиям ТР ТС 025/2012, ГОСТ 16371-2014 «Мебель. Общие технические условия» при соблюдении условий транспортирования, хранения, сборки, эксплуатации.

- В течение действия гарантийного срока изготовитель рассматривает претензии потребителей по качеству мебели.

#### Условия гарантии

- При возникновении претензий по комплектности фурнитуры претензии принимаются с предъявлением инструкции по сборке с гарантийным талоном (или копии), претензии по качеству деталей – с этикеткой от упаковки пакета деталей. При обнаружении брака внутри неповрежденной упаковки, необходимо сохранить оригинальную упаковку и не собирать бракованное изделие.

- Все гарантийные работы производятся только при предъявлении настоящего гарантийного талона.

- Гарантийный срок эксплуатации изделий мебели 12 месяцев со дня продажи мебели через торговую сеть.

#### Гарантийное обслуживание не производится:

- По дефектам, появившимся из-за несоблюдения потребителями условий транспортирования, сборки, эксплуатации и рекомендаций по уходу за мебелью.

СВИДЕТЕЛЬСТВО О ПРИЕМКЕ. Партия №

Мебель соответствует ТР ТС 025/2012, ГОСТ 16371-2014 и признана годной к эксплуатации.

Дата выпуска изделия \_\_\_\_\_

Дата реализации \_\_\_\_\_  
(печать магазина)

Вид доставки \_\_\_\_\_

С условиями гарантийного обслуживания ознакомлен \_\_\_\_\_

Талон сохранять до истечения гарантийного срока. (подпись покупателя)

Срок службы изделия 5 лет.

Претензии направляются по адресу:

Россия, 425000, р.Марий Эл, г.Волжск, ул. Горная, д.1, тел. 8 (83631) 4-55-05



отрезать и приклеить

**ФАНТ  
МЕБЕЛЬ**

**ИП Феоктистов А.А.**

Россия, Республика Марий Эл  
г.Волжск, ул.Горная, д.1  
[www.fant-mebel.ru](http://www.fant-mebel.ru)

**Мебель для спальни серии  
ОЛЬГА – 17  
ТУАЛЕТНЫЙ СТОЛ**

Индекс Н7-04/17-4 Пр.НМФ 0004.01.17.04.00

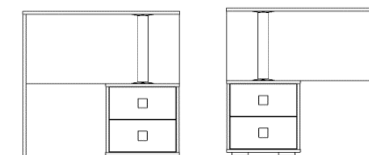
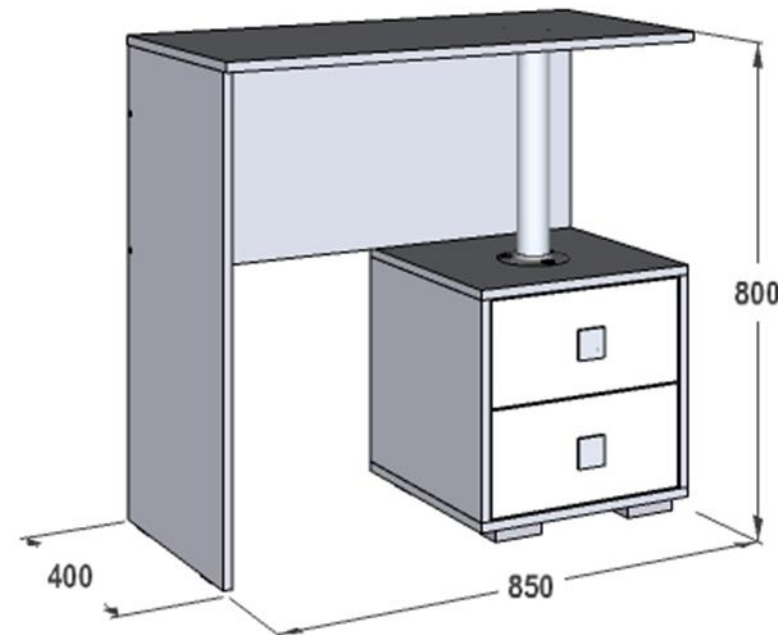
Соответствует ТР ТС 025/2012,  
ГОСТ 16371-2014  
ЕАЭС № RU Д-РУ.ПЦ01.В.19406

**ЕАС**

Дата выпуска \_\_\_\_\_ г.  
Гарантийный срок 12 мес.  
Срок службы 5 лет.

**ИП Феоктистов А.А.**

**ФАНТ  
МЕБЕЛЬ**



Возможна зеркальная сборка

**Мебель для спальни «Ольга 17»**

**ТУАЛЕТНЫЙ СТОЛ**

Инд. Н15-04/17-4. Пр. НМФ. 0004.01.17.04.00

Паспорт изделия

Инструкция по сборке и эксплуатации мебели

# ИНСТРУКЦИЯ ПО СБОРКЕ

туалетного стола “Ольга 17”

УВАЖАЕМЫЙ ПОКУПАТЕЛЬ!

Инструкция даст Вам необходимые рекомендации по сборке, порядка которых просим Вас придерживаться.

## ПЕРЕЧЕНЬ ДЕТАЛЕЙ

Сб.поз.	Наименование	Материал	Размер, мм.	К-во, шт.	Пакет №
11	Бок	ЛДСП	780*384*16	1	1
1, 2	Бок	ЛДСП	355*384*16	1+1	
12	Крышка	ЛДСП	850*400*16	1	
3, 4	Крышка / Дно	ЛДСП	400*384*16	1+1	
6	Задник ящика	ЛДСП	309*123*16	2	
5, 5*	Бок ящика	ЛДСП	350*123*16	2+2	
10	Щит задний	ЛДСП	832*376*16	1	
7	Накладка	ЛДСП цвет	173*360*16	2	
9	Задняя стенка	ДВП	395*383*4	1	
8	Дно ящика	ЛДВП	355*341*4	2	
1с	Стойка	Труба 50мм	376	1	2

## ФУРНИТУРА\* (в пакете № 2)

№ п/п	Наименование	Ед.изм.	Кол-во
1	Евровинт	шт.	12
2	Евроключ	шт.	1
3	Заглушки эксцентр.	шт.	4
4	Заглушки кл.	шт.	6
5	Направляющая 350 мм	шт.	2
6	Ножка-опора	шт.	4
7	Подпятник	шт.	2
8	Шкант	шт.	12
9	Ручка	шт.	2
	Шурупы на ручку	шт.	2
10	Стяжка эксцентриковая	шт.	12
11	Фланец 50 мм	шт.	2
12	Шуруп 3,5*16	шт.	20
13	Шуруп 4*16	шт.	24
14	Гвозди	шт.	44
15	Инструкция	шт.	1

\*- предприятие оставляет за собой право на замену фурнитуры и метизов,

не влияющих на изменение конструкции и качества изделия.

### ОБРАТИТЕ ВНИМАНИЕ!

Окончательно стягивать фурнитуру на изделии **только после полной сборки всех деталей.**

Перед сборкой внимательно ознакомьтесь с данной инструкцией, проверьте комплектность фурнитуры и разберите ее по назначению. Упаковку и подкладочный материал можно использовать в качестве подстилочного материала.

1. На дно (поз.4) установите ножки на шурупы 4\*16.
2. На бока (поз.1,2) установите направляющие на шурупы 3,5\*16.
3. На бок (поз.11) установите подпятники на гвозди.
4. На чистую ровную поверхность установите кромочным материалом вверх дно (поз.3) и поочередно приставьте бока (поз.1,2), закрепите на евровинты при помощи ключа шестигранного.
5. Бок (поз.11) приставьте с нужной для Вас стороны, в зависимости от варианта сборки – тумба слева или справа. Закрепите евровинтами предварительно досверлив нужную пару отверстий сверлом (острым) диаметром 7 мм. Если при сверлении образовались сколы, выровы и т.п. претензии по качеству не принимаются.
6. Заверните шток стяжки эксцентриковой в монтажные отверстия крышки (поз.12), установите шканты. Установите крышку (поз.12) на бок (поз.11) и щит задний (поз.10), закрепите эксцентриком.
7. Заверните шток стяжки эксцентриковой в монтажные отверстия крышки (поз.3). В зависимости от варианта сборки, одна из групп отверстий по краю крышки должна остаться не востребованной. Закрепите крышку (поз.3) к щиту заднему (поз.10) на евровинты.
8. Установите стойку (1с) во фланцы. Закрепите фланец на шурупы 4\*16 на крышку (поз.12) с внутренней стороны и на крышку (поз.3) – см. схему сборки.
9. Установите собранную конструкцию на бока (поз.1,2), закрепите эксцентриком.
10. Выровняв бока, собранной конструкции, и проверив диагональ с помощью рулетки, установите и закрепите заднюю стенку (поз.9).
11. Соедините детали ящика (поз.6,5,5\*) между собой на евровинты.

12. Заверните шток стяжки эксцентриковой в монтажные отверстия накладки (поз.7), установите шканты. Приставьте накладку (поз.7) к деталям ящика (поз.5,5\*), закрепите эксцентриком.

13. Выровняв бока и проверив диагональ, прибейте дно ящика (поз.8) к нижней полости каркаса ящика на гвозди, предварительно установив его в паз накладки (поз.7).

14. На накладку (поз.7) установите ручки.

15. Закрепите направляющие к деталям ящика (поз.5,5\*) на шурупы 3,5\*16.

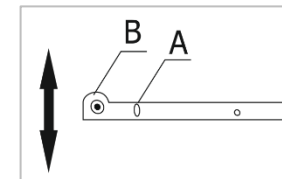
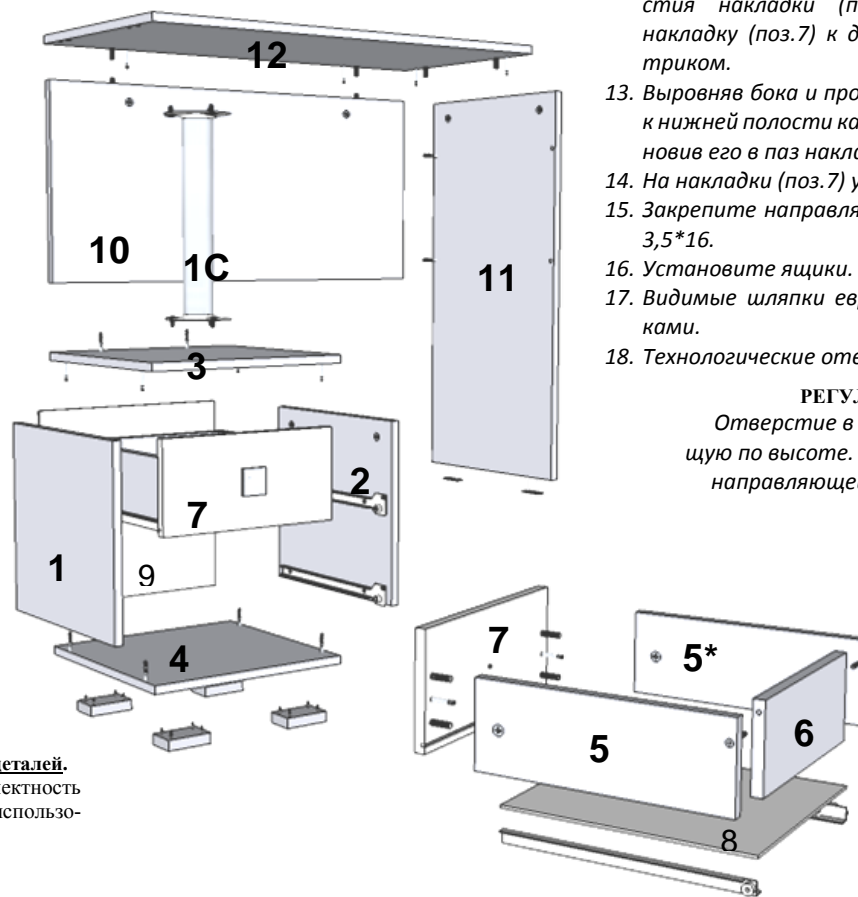
16. Установите ящики.

17. Видимые шляпки евровинтов и эксцентриков закройте заглушками.

18. Технологические отверстия заклейте клейкой заглушкой.

### РЕГУЛИРОВКА НАПРАВЛЯЮЩИХ ПО ВЫСОТЕ:

Отверстие в точке А позволяет подогнать направляющую по высоте. Затем необходимо закрепить положение направляющей в точке В, при помощи шурупа 3,5\*16.



### ВНИМАНИЕ!!!

Боковины ящика закромлены с одной стороны, поэтому отверстия под стяжку направлены в одну сторону.