

Код производителя указан на упаковке в соответствии с буквой:

А - ООО «МК БТС», г. Пенза, ул. Карпинского, д/д.99, офис 3

Б - ООО «Мебелони», Пензенская область, г. Пенза, ул. Рябова, стр. 7Д

## Инструкция по сборке и эксплуатации мебели

### Набор мебели для спальни «Наоми»

#### Шкаф для белья ШК-21

02-71.009

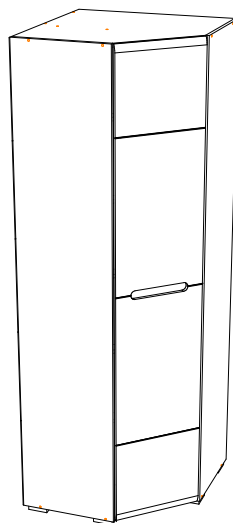
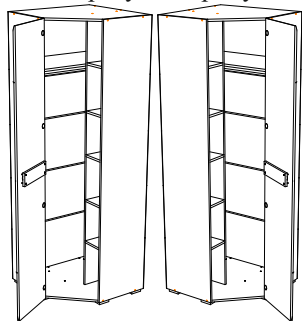
Габаритные размеры

Ширина: 750 мм. (440 мм.)

Высота: 2176

Глубина: 750 мм. (440 мм.)

Собирается на левую  
и правую сторону



#### ОБЩИЕ ТЕХНИЧЕСКИЕ УКАЗАНИЯ

Настоятельно рекомендуем перед началом сборки внимательно ознакомиться с данной инструкцией, проверить наличие всех деталей и фурнитуры согласно комплектующим ведомостям, убедиться в их качестве (отсутствие царапин, сколов, вмятин и т.д.) т.к. претензии по количеству комплектующих и качеству изделия после сборки не принимаются

Сборку советуем производить вдвоём на ровной поверхности, в качестве подкладочного материала рекомендуем использовать гофрокартон от упаковок.

Производитель оставляет за собой право вносить изменения не нарушающих внешнего вида и габаритных размеров изделия (замена крепежной фурнитуры, ножек, ручек и т. д. на аналоги).

#### Правила эксплуатации

Для длительного сохранения эксплуатационных и эстетических качеств мебели необходимо соблюдать следующие правила по уходу за мебелью во время ее эксплуатации:

- эксплуатировать мебель в сухом, проветриваемом помещении с температурой воздуха от +10 С до +40 С и относительной влажностью воздуха не более 70%
- в процессе эксплуатации мебели возможно ослабление крепежной фурнитуры - необходимо ее поправлять
- при эксплуатации изделий имеющие декоративные решения в виде стекла или зеркал необходимо помнить, что эксплуатация стекла и зеркал с трещиной сопряжено с риском получения травм. Следует немедленно заменить стекло/зеркало при появлении трещин.
- не допускать скопления влаги на поверхностях изделия во избежание набухания щитов и отклейки кромок
- беречь поверхности от механических повреждений, не ставить на поверхность горячие предметы
- при чистке использовать влажную ткань с применением специальных средств по уходу за мебелью с последующей протиркой поверхностей насухо
- не допускайте попадания на поверхность веществ, таких как растворители, бензин, обезжиривающие средства и др.

#### Гарантийные обязательства

- Изготовитель гарантирует соответствие мебели требованиям ГОСТ 16371-2014, ТР ТС 025/2012, при соблюдении условий транспортировки, хранения, сборки (для мебели, поставляемой в разобранном виде), эксплуатации.
- Срок службы изделия - 5 лет (при соблюдении условий эксплуатации мебели).
- Гарантийный срок эксплуатации мебели - 24 месяца.

**EAC**

**Набор мебели для спальни «Наоми»  
Шкаф для белья ШК-21  
02-71.009**

Срок службы изделия - 5 лет  
Срок гарантии - 24 месяца

Соответствует требованиям  
ТР ТС 025/2012

Производитель в соответствии с буквой  
А - ООО «МК БТС», г. Пенза, ул. Карпинского, д/д.99, офис 3  
Б - ООО «Мебелони», Пензенская область, г. Пенза, ул. Рябова, стр. 7Д

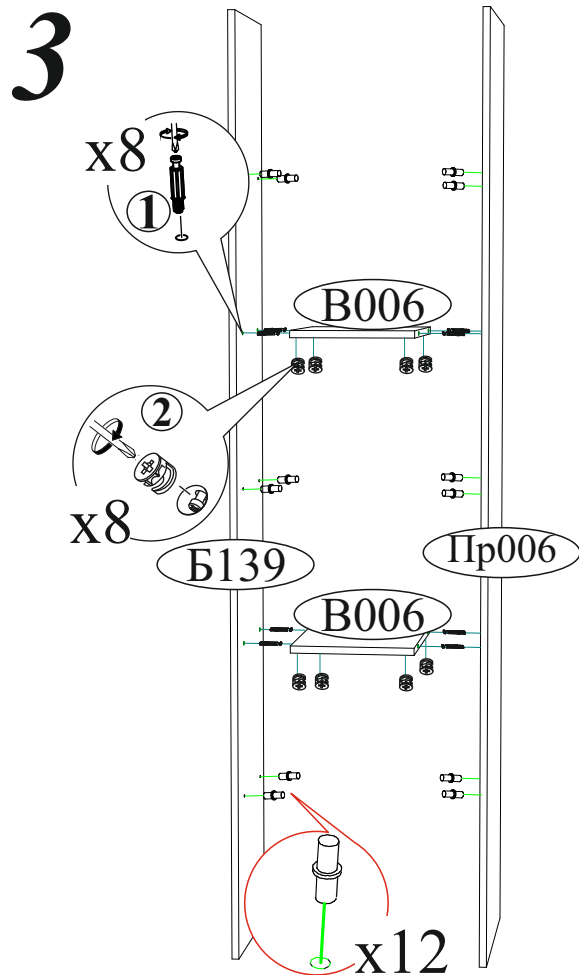
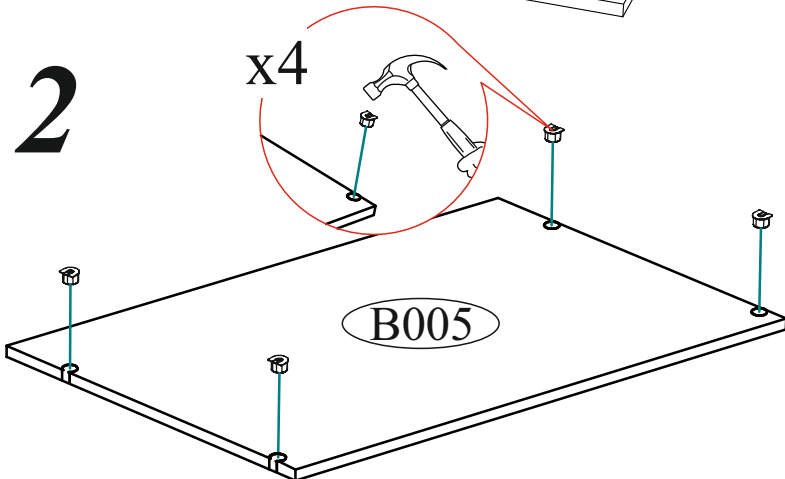
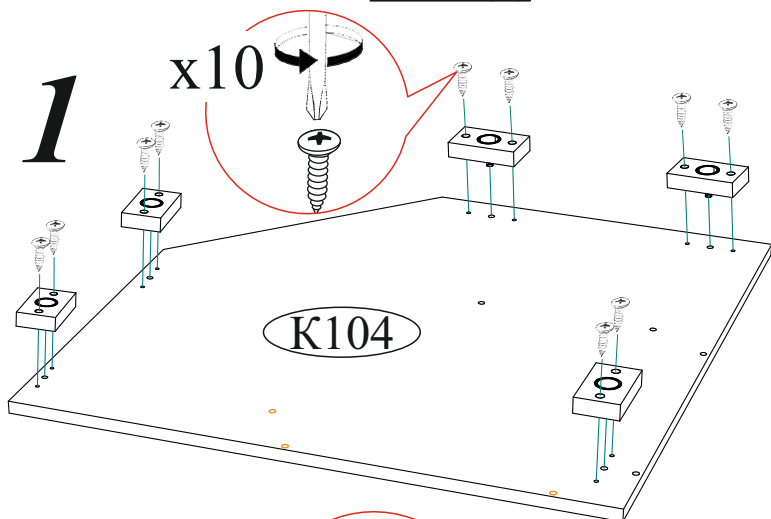
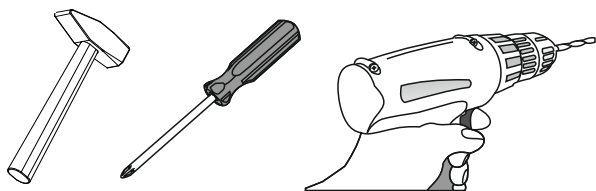
Дата изготовления \_\_\_\_\_

| Поз.   | Наименование        | Длина | Ширина | Кол-во | Упаковка |
|--------|---------------------|-------|--------|--------|----------|
| Ств066 | Створка             | 2152  | 414    | 1      | Боковины |
| Б008   | Боковина            | 2124  | 440    | 1      | Боковины |
| Б139   | Боковина            | 2156  | 440    | 2      | Боковины |
| Пр006  | Перегородка         | 2124  | 358    | 1      | Боковины |
| В005   | Вязка               | 718   | 440    | 1      | Крышки   |
| В006   | Вязка               | 358   | 278    | 2      | Крышки   |
| К103   | Крышка              | 734   | 734    | 1      | Крышки   |
| К104   | Крышка              | 734   | 734    | 1      | Крышки   |
| П004   | Полка               | 358   | 278    | 3      | Крышки   |
| Пл071  | Планка              | 318   | 98     | 1      | Крышки   |
| Л008   | ЛДВП                | 429   | 306    | 5      | Крышки   |
| Л009   | ЛДВП                | 746   | 429    | 5      | Крышки   |
| Бр004  | Брус соединительный | 278   |        | 4      | Крышки   |
| Бр005  | Брус соединительный | 718   |        | 4      | Крышки   |
| Т0003  | Труба овальная      | 712   |        | 1      | Крышки   |

|  |  |                                      |  |
|--|--|--------------------------------------|--|
| Эксцентриковая стяжка<br>8 компл.<br>            | Гвоздь 2x20<br>80 шт.<br>                            | Евровинт 6x50<br>17 шт.<br>          | Евроключ<br>1 шт.<br>                          |
| Заглушка для эксцентрика ясень шимо<br>8 шт.<br> | Заглушка технологическая Ф8 ясень шимо<br>13 шт.<br> | Шуруп 4x16<br>30 шт.<br>             | Шуруп 4x35<br>4 шт.<br>                        |
| Петля 4-х шарнирная угловая 45 гр.<br>4 шт.<br>  | Эксцентрик усиленный<br>4 кмп.<br>                   | Стяжка межсекционная D5<br>1 шт.<br> | Опора прямоугольная 20 мм.<br>5 шт.<br>        |
| Футорка для шурупа<br>8 шт.<br>                  | Заглушка технологическая Ф5 ясень шимо<br>32 шт.<br> | Фланец овальный 16 мм.<br>2 шт.<br>  | Ограничитель 16 мм<br>2 шт.<br>                |
|  |  | Полкодержатель<br>12 шт.<br>         | Заглушка для евровинта ясень шимо<br>8 шт.<br> |

**Качество мебели зависит от качества сборки.**  
**Рекомендуем доверить сборку специалистам.**  
**Необходимый инструмент для сборки.**

Рекомендуем сборку производить вдвоем.



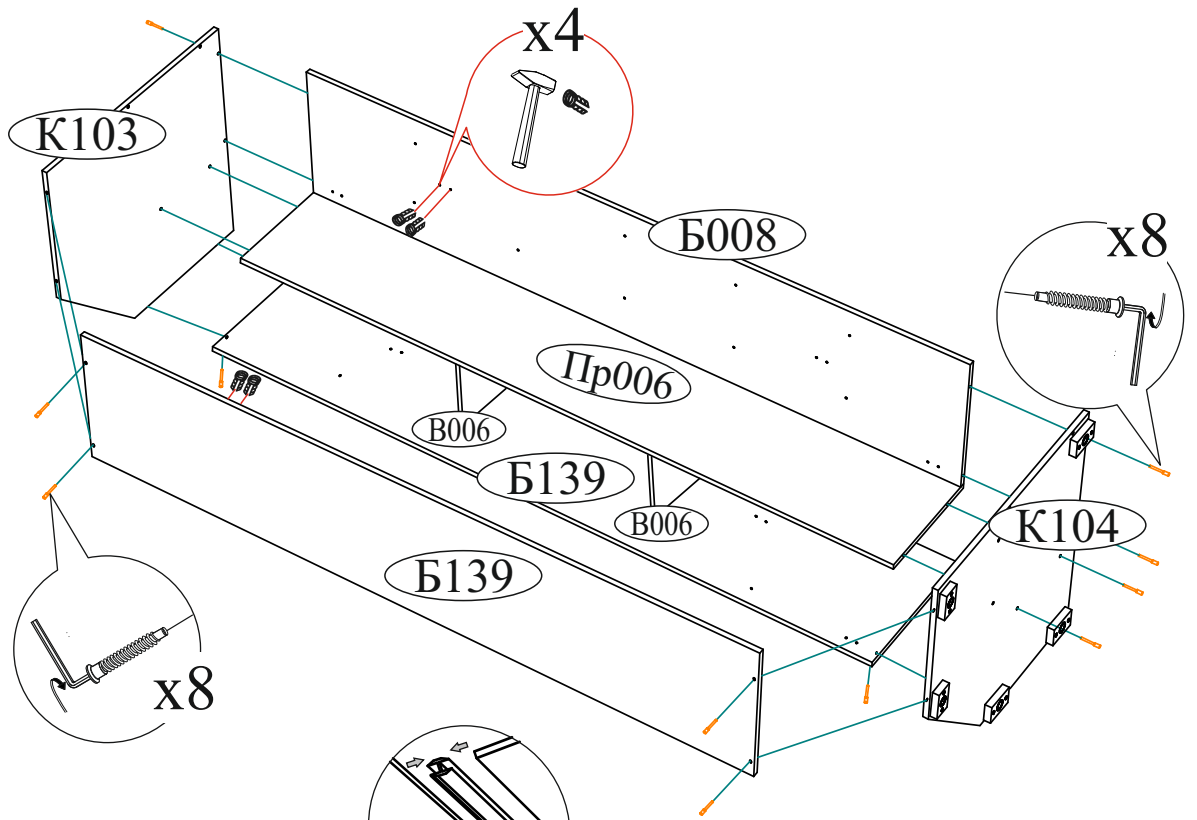
**Уважаемый покупатель!**

Убедительная просьба сохранять упаковку до полной сборки изделия!

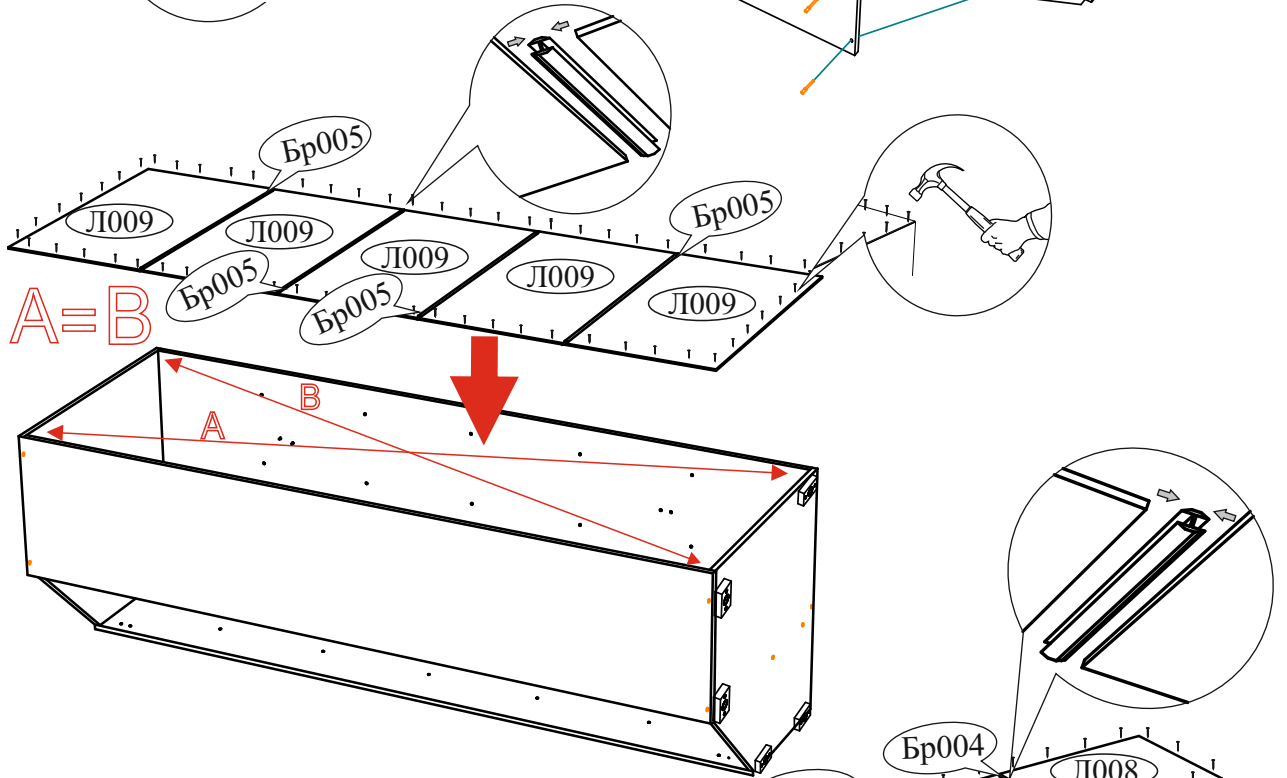
В случае обнаружения брака/дефекта обязательно сфотографировать выявленный дефект и этикетку на упаковке. На фотографии должно быть четко видно: наименование изделия, дату изготовления и номер бригады. Претензии по качеству без фотографии этикетки не принимаются.

|  |  |                      |
|--|--|----------------------|
| <b>ЕАС</b> Гостиная «ВЕНЕЦИЯ»<br>Цвет: ВЕНГЕ-ЛОРЕДО<br>БТС 01-21.000 | Гарантия 24 мес.<br>Срок службы - 7 лет. | Дата<br>01.01.2016   |
|  | № УПАКОВКИ<br><b>1/8</b>                 | Бригада<br>Бригада 1 |
| Название: <b>БОКОВИНЫ</b>  |  |                      |

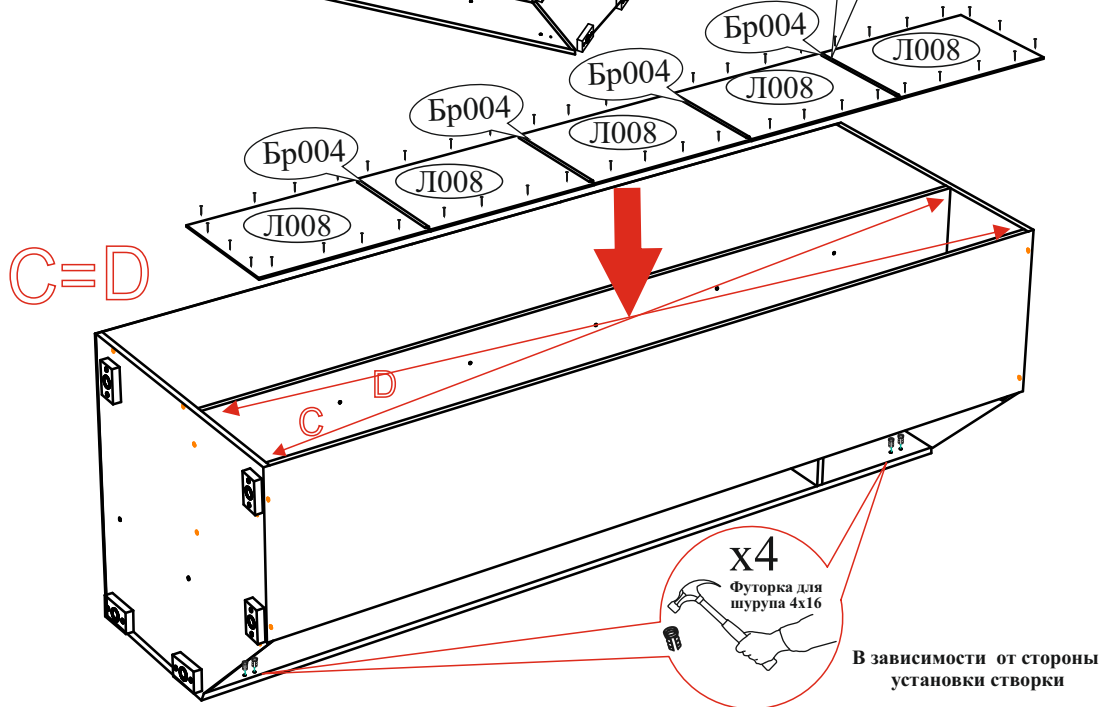
# 4



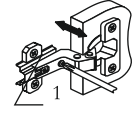
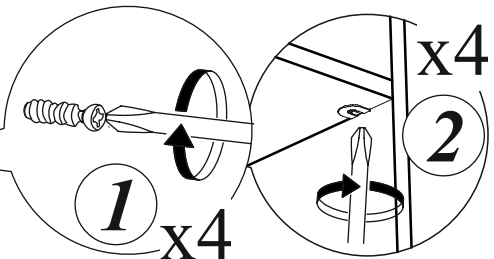
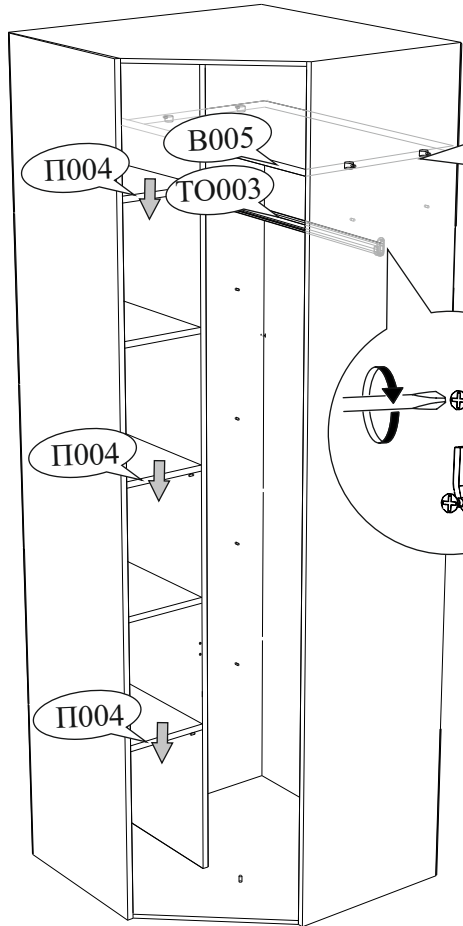
# 5



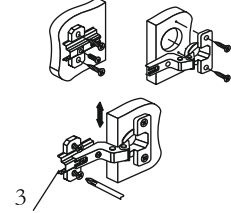
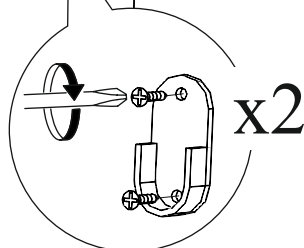
# 6



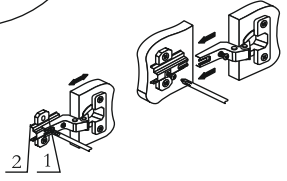
7



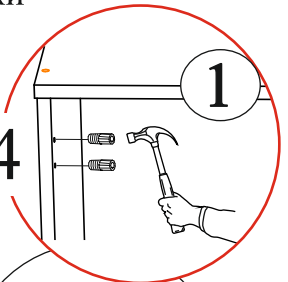
Регулировка створки по глубине



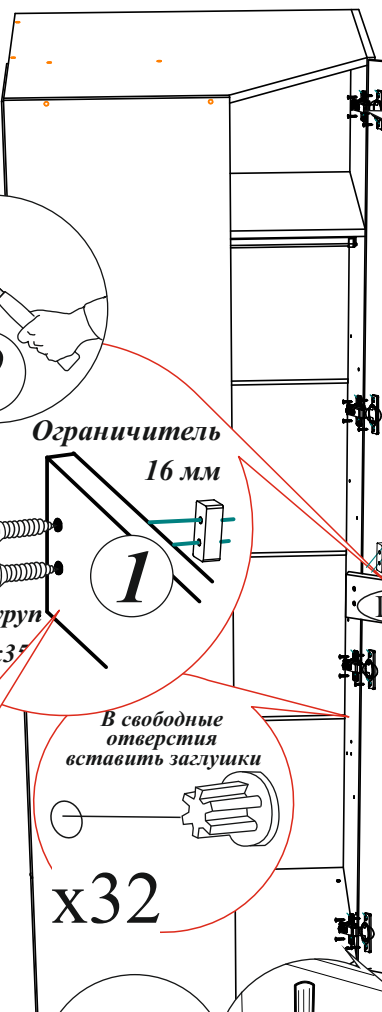
Регулировка створки по высоте



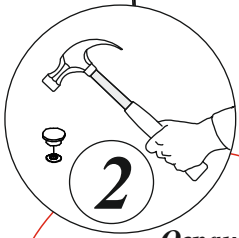
Регулировка створки по ширине



8



В свободные отверстия вставить тех. заглушки



**ВНИМАНИЕ!!!**

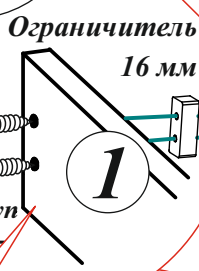
Не вставляйте на открытые ящики!



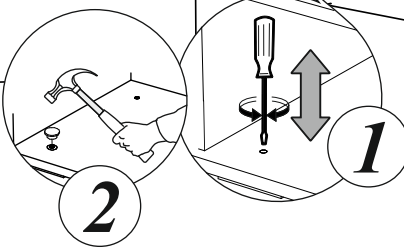
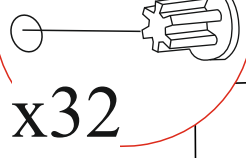
Не тяните за открытые створки!



!!! Со стороны отверстий диаметром 8x6 мм



В свободные отверстия вставить заглушки



Рекомендуем закрепить мебель к стене или к другой мебели.

**Уважаемый покупатель!**

**Выражаем Вам искреннюю благодарность за выбор нашей мебели!**