

- ИНСТРУКЦИЯ ПО УХОДУ ЗА МЕБЕЛЬЮ И ПРАВИЛА ЭКСПЛУАТАЦИИ
1. Изделия мебели должны храниться в крытых помещениях при температуре не ниже +2°C и относительной влажности воздуха от 45% до 70%.
 2. Мебель рекомендуется эксплуатировать в просторных, сухих помещениях, имеющих отопление и вентилицию с температурой воздуха не ниже 10° С и не выше +40° С, относительной влажности 65-85%.
 3. Использование мебели, изготовленной в Европе, должно осуществляться по назначению изделия мебели, указанному в маркировке.
 4. При эксплуатации мебели необходимо исключить попадание воды и иных жидкостей на элементы изделий мебели, соприкасающихся со полом. При мытье полов, равнин в изделиях мебели для кухни, должна быть предусмотрена их герметизация в местах контакта с поверхностью корпуса изделия мебели.
 5. При установке изделий мебели в непосредственной близости от нагревательных и отопительных приборов их поверхности во время эксплуатации должны быть защищены от нагрева. Температура нагрева элементов мебели не должна превышать +40° С.
 6. В мебели, имеющей крепление болтами, винтами, шурупами, при ослаблении соединений необходимо периодически подтягивать их.
 7. Мебель, транспортируемую в условиях мировой температуры, при установке в помещении следует немедленно протереть чистой, сухой и мягкой тканью как снаружи, так и внутри.
 8. Мебель должна быть защищена от прямого попадания солнечных лучей, не должна размещаться вблизи отопительных приборов, сырых и холодных стен.
 9. Поверхности деталей мебели оберегать от попадания влаги, шелухой, ацетона, спирта и т.д., а также от механических повреждений.
 10. На поверхность мебели не следует ставить горячие предметы.
 11. Удалять пыль с поверхности, обивочной ткани специальными мебельными пылесосами, следует сухой мягкой тканью.

- УСЛОВИЯ ТРАНСПОРТИРОВАНИЯ
1. Мебель транспортируют всеми видами транспорта в крытых транспортных средствах, а также в контейнерах.
 2. При транспортировании изделий в местах соприкосновения их друг с другом, с кузовом транспортного средства и упаковочными материалами должны быть приняты меры предосторожности от механических повреждений.
 3. При транспортировании изделий дверки и ящики должны быть зафиксированы в закрытом положении, исключая возможность их открытия или выдвигания.
 4. Погрузочно-разгрузочные работы при транспортировании мебели должны осуществляться так, чтобы в результате действий работников мебели не получили механических повреждений.
 5. Допускается перевозка мебели транспортом авиационным. В данном случае предприятие за сохранность изделия в период транспортирования несет ответственность.

ГАРАНТИЙНЫЙ ТАЛОН

И изготовитель гарантирует соответствие мебели требованиям ТР ТС 025/2012, ГОСТ 16371-2014 «Мебель. Общие технические условия» при соблюдении условий транспортирования, хранения, сборки, эксплуатации.

- В течение действия гарантийного срока изготовитель рассматривает претензии потребителей по качеству мебели.

Условия гарантии

- При возникновении претензий по некомплектности фурнитуры претензия принимается с предъявлением инструкции по сборке с гарантийным талоном (или копии), претензии по качеству деталей – с этикеткой от упаковки пакета деталей. При обнаружении брака внутри изготовительной упаковки, необходимо сохранить оригинальную упаковку и не собирать бракованное изделие.

- Все гарантийные работы производятся только при предоставлении настоящего гарантийного талона.

- Гарантийный срок эксплуатации изделий мебели 12 месяцев со дня продажи мебели через торговую сеть.

Гарантийное обслуживание не производится:
- По дефектам, появившимся из-за несоблюдения потребителем условий транспортирования, сборки, эксплуатации и рекомендаций по уходу за мебелью.

СВИДЕТЕЛЬСТВО О ПРИЕМКЕ. Партия №

Мебель соответствует ТР ТС 025/2012, ГОСТ 16371-2014 и признана годной к эксплуатации.

Дата выпуска изделия _____

Дата реализации _____

(печать магазина)

Вид доставки _____

С условиями гарантийного обслуживания ознакомлен _____

Талон сохранять до истечения гарантийного срока. _____

Срок службы изделия 5 лет.

Претензии направляются по адресу:

Россия, 425000, р.Марий Эл, г.Волжск, ул. Горная, д.1, тел. 8 (83631) 4-55-05

отрезать и приклеить



Мебель бытовая серии ОМЕГА – 1
Стол письменный
Индекс Ж2-02/2-1 Пр. НМФ 0005.01.01.00.00
Соответствует ТР ТС 025/2012, ГОСТ 16371-2014 ЕАЭС
№ RU Д-РУ.РА01.В.20019/22



ИП Феоктистов А.А.
ФАНТ МЕБЕЛЬ

Мебель бытовая серии ОМЕГА 1
Стол письменный
Индекс Ж2-02/2-1 Пр. НМФ 0005.01.01.00.00
Паспорт изделия
Инструкция по сборке и эксплуатации мебели

ИНСТРУКЦИЯ ПО СБОРКЕ
стола письменного «ОМЕГА-1»
УВАЖАЕМЫЙ ПОКУПАТЕЛЬ!

Инструкция дает Вам необходимые рекомендации по сборке, порядку, которых просим Вас придерживаться.

ПЕРЕЧЕНЬ ДЕТАЛЕЙ

№ дет	Наименование	Размеры, мм	Кол-во	№ пак	№ дет	Наименование	Размеры, мм	Кол-во	№ пак
1	Стенка вертикаль	1800*368*16	1	1	15	Полка	220*148*16	2	1
2	Стенка вертикаль	1800*420*16	1	1	16	Цоколь	96*304*16	2	1
3	Стенка вертикаль	698*420*16	1	1	17	Консоль	288*680*16	1	2
4	Стенка вертикаль	586*368*16	1	1	18	Стенка горизонтальная	834*230*16	1	2
5	Стенка вертикаль	1198*210*16	1	1	19	Стенка горизонтальная	230*1000*16	1	1
6	Стенка вертикаль	780*230*16	1	1	20	Панель	96*1000*16	1	1
7	Столешница	1000*600*16	1	2	21, 22	Дверь ДГ	318*489*16	2	2
8	Столешница	321*420*16	1	1	23	Задняя стенка	795*172*4	1	1
9	Стенка горизонтальная	304*368*16	3	2	24	Задняя стенка	1206*326*4	1	1
10	Стенка горизонтальная	230*150*16	1	1	25	Задняя стенка	850*334*4	1	1
11, 12	Стенка горизонтальная	304*420*16	2	1	26	Задняя стенка	618*330*4	1	2
13	Стенка горизонтальная	304*382*16	2	1	27	Задняя стенка	498*330*4	1	2
14	Полка	300*360*16	2	2		Стекло	855*400	1	3

ФУРНИТУРА*

№ п/п	Наименование	Кол-во	№ п/п	Наименование	Кол-во
1	Евровинт	60	8	Стеклопленитель	1
2	Еврошпиль	1	9	Гвозди	80
3	Полкодержатель	16	10	Шкант	5
4	Подпятники	8	11	Шуруп 4*16	16
5	Петля	4	12	Шуруп 3*16	2
6	Ручка	2	13	Инструкция	1
7	Заглушка	56			

* - предприятие оставляет за собой право на замену фурнитуры и материалов, не влияющих на изменение конструкции и качества изделия.

Перед началом сборки внимательно ознакомьтесь с данной инструкцией. Производите сборку на ровной, жесткой поверхности, в качестве подстилочного материала можно воспользоваться упаковкой и прокладочным материалом.

ОБРАТИТЕ ВНИМАНИЕ!

Окончательно стягивать фурнитуру на изделие только после полной сборки всех деталей.

Необходимый инструмент для сборки изделия:

- молоток,
- крестообразная отвертка,
- суровая нить.

Для удобства и безопасности сборку должны осуществлять не менее двух человек.

Качество мебели зависит от качества сборки. Рекомендуем доверить сборку специалистам.

1. На бока (поз.1,2,3,4) установите подпятники. На бока (поз.1,4) установите ответные планки, а на двери (поз.21,22) – петли на шуруп 4*16 (рис.1). На бока (поз.1,2,3,4,5,6) установите полкодержатели.
2. К бокам (поз. 2,5) приставьте стенки горизонтальные угловые (поз.11,12) и столешницу (поз.8), закрепив на евровинты.
3. Бок (поз.4) присоедините к столешнице (поз. 8) так, чтобы столешница (поз. 8) села на шканты бока (поз. 4). В образовавшийся проем установите стенку горизонтальную (поз. 9) и цоколь, закрепив на евровинты.
4. Выровняв бока и проверив диагональ, прибейте задние стенки (поз. 24,27).
5. К бокам (поз.1,3) приставьте стенки горизонтальные (поз.9(2)) и цоколь (поз. 16), закрепив на евровинты.
6. Выровняв бока и проверив диагональ, прибейте заднюю стенку (поз.26).
7. Консоль (поз.17) прикрепите евровинтами к бокам (поз. 2,3).
8. Столешницу (поз. 7) посадите на шканты бока (поз.3), а к бокам (поз. 1,2) прикрепите с помощью евровинтов.
9. К бокам (поз. 1,2) прикрепите с помощью евровинтов стенку горизонтальную (поз. 19).
10. К стенке горизонтальной (поз. 19) прикрепите с помощью евровинтов панель (поз.20) и бок (поз.6).
11. Стенку горизонтальную (поз. 18) прикрепите к бокам (поз. 2,6) с помощью евровинтов.
12. Стенку горизонтальную (поз. 10) прикрепите к бокам (поз. 1,6) с помощью евровинтов.
13. Заднюю стенку (поз. 23) прибейте гвоздями к стенке горизонтальной (поз. 19) и к бокам (поз. 1,6).
14. Установите полки вкладные (поз. 14(2),15(2)) и полки угловые (поз. 13(2)) на полкодержатели.

15. На тонированное стекло установите стеклопленку и аккуратно прикрепите к стенкам горизонтальным угловым (поз. 11,12).
16. Установите двери (поз.21,22) и прикрепите к ним ручки.
17. Евровинты закройте заглушками.

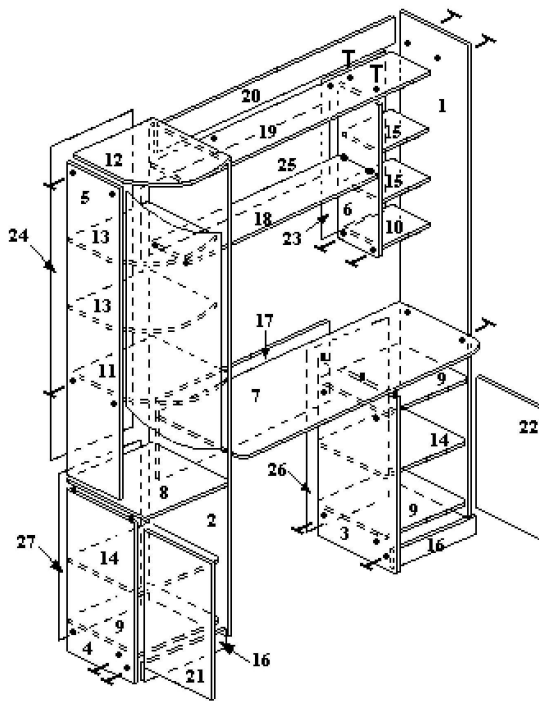


Рис.1