

Правила хранения, ухода и эксплуатации мебели

Для сохранения мебели в течение длительного времени и по предупреждению преждевременной порчи покрытия.

Мебель должна храниться и эксплуатироваться в сухих и теплых помещениях имеющих отопление и вентиляцию, при температуре не ниже + 2 С и не выше + 40 С при относительной влажности воздуха 45-70 % (ГОСТ 16371-93).

Беречь поверхность мебели от механических повреждений.

Во избежание набухания щитов не допускается скопление воды на поверхностях мебельных изделий.

Поверхность можно чистить влажными тканями с применением хозяйственного мыла с последующей протиркой насухо.

Не применять при этом эфир, ацетон, бензин и другие растворители.

Следить, чтобы температура приборов или посуды, находящейся в контакте с поверхностью, не превышала + 120 С.

Мебель рекомендуется устанавливать на расстоянии не менее 50 см от нагревательных приборов.

Лицевую фурнитуру следует чистить мягкими тканями с применением хозяйственного мыла, после чего вытирать насухо.

Во избежание порчи фурнитуры (петли, ручки и др.) хранить пищевые кислоты в закрытых сосудах.

Не пользоваться для чистки содой, шкуркой и средствами, содержащими абразивные материалы.

Если при установке или перестановке мебели из-за неровности пола не закрываются двери, необходимо под цоколь изделия подложить подкладки и отрегулировать двери.

Гарантии

Предприятие - изготовитель гарантирует сохранность качественных показателей мебели, обусловленных ТУ 5610-002-11991614-2013, ТУ 5610-003-1191614-2013 в течение 24 месяцев со дня продажи при условии соблюдения потребителем правил изложенных в данной инструкции.

Срок службы 10 лет.

За механические повреждения, возникшие при транспортировке, сборке-установке или хранении, предприятие - изготовитель ответственности не несет.

Примечание

Предприятие оставляет за собой право замены лицевой и крепежной фурнитуры на более современную, без внесения изменений в данную инструкцию.

Уважаемые покупатели и сборщики мебели, просим заполнить данную анкету и передать схему сборки в магазин, или заполнить эту же анкету на сайте www.dialmebel.ru

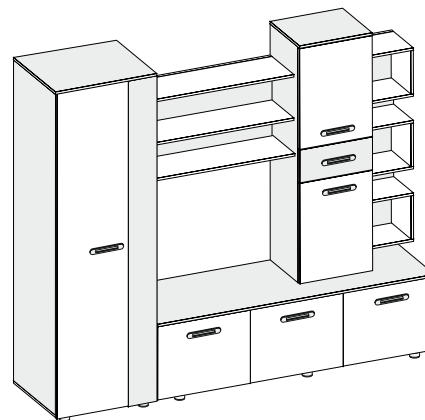
- 1) Обнаружены расхождения в размерах деталей: _____
- 2) Обнаружены несоответствие сверловки: _____
- 3) Обнаружено несоответствие фурнитуры: _____
- 4) Прочие недочеты: _____

Инструкция по сборке, эксплуатации и уходу. Стенка "Аллегро"

Вариант №2

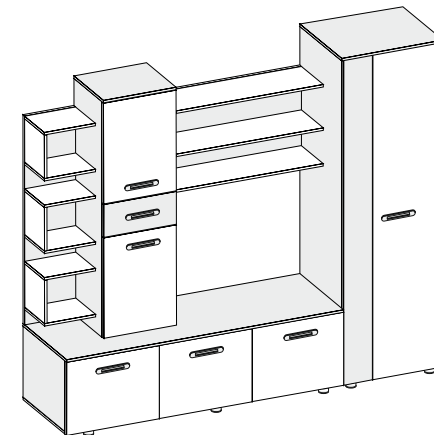
Габаритные размеры 2,4х1,9х0,45

Короб ЛДСП, фасад ЛДСП.



Левый

Правый



Мебельная фабрика "ДИАЛ" г. Пенза, ул. Антонова, 3.

Телефон /факс (841-2) 69-86-30.

Тел.: 69-86-31.

E-mail: dial_meb@mail.ru

Сайт: www.dialmebel.ru



Инструкция по сборке.

Внимательно изучить эскиз и инструкцию по сборке.

Разложить детали по секциям, согласно инструкции.

Выбрать расположение стенки: левое или правое. **(В схеме описано правое расположение!)**

1. Сборка пенала правого:

- 1.1. Шурупами 4x16 прикрутить опоры к нижней крышке(2). (рис.1)
- 1.2. Досверлить отверстия диаметром 8мм в боковине(1) в зависимости от выбранного варианта расположения (левый. или правый).
- 1.3. Скрепить стяжку(5), планку(4) и крышки(2,3) с боковинами(1) используя еврошурупы. (рис.1)
- 1.4. Во избежание перекоса, после того, как секция собрана в коробку, необходимо измерить диагонали. Они должны быть одинаковыми (+- 1- 2 мм.). Затем прибить заднюю стенку из ДВП(6,7) используя гвозди 2x20. К планке(4) ДВП прибивается гвоздями 1.6x16 (рис.1)
- 1.4. К стяжке(5) прикрепить выкатную штангу шурупами 4x16мм. (рис.1)

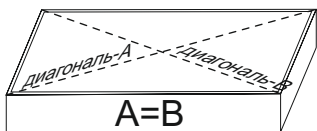
2. Сборка центральной части изделия:

- 2.1. Досверлить отверстия диаметром 8мм в крышке(10) и боковинах(13) в зависимости от выбранного варианта расположения (левый. или правый).
- 2.2. Закрепить направляющие для ящиков на боковины(12) винтами-потай.(рис.2)
- 2.3. Прикрутить опоры к крышке(11) шурупами 4x16, соединить крышку(11) с боковинами(12) с помощью еврошурупов. Прикрутить штоки эксцентриков к верхней крышке(10) и соединить с боковинами(12). (рис.2)
- 2.4. Измерить диагонали и прибить заднюю стенку из ДВП(20), см п.1.3. (рис.2)
- 2.5. Используя еврошурупы скрепить боковины(13) крышку(14) и стяжки(15) между собой, затем установить на крышку(10). (рис.2)
- 2.6. Соединить между собой стяжки(18,19) и заднюю стенку(17), затем скрепить с крышкой(10) и боковиной(13) еврошурупами. (рис.3)

3. Сборка целого изделия.

- 3.1. Произвести сборку ящиков: Соединить детали ящиков(25, 26) еврошурупами. Измерить диагонали(п.1.3) получившихся ящиков, затем прибить к неокромленной стороне ящиков ДВП(27). На створки(28) установить ручки, используя шурупы 4x30, затем соединить створки(28) с собранными ящиками с помощью эксцентриков. К низу ящиков монтировать ответные части направляющих шурупами 4x16. Собрать малый ящик, соединив детали ящика(29, 30), прибить ДВП(31) и установив створку ящика(32). (рис.3.1) *(Ящики устанавливать после окончательной сборки короба изделия.)*
- 3.2. Установить изделие по месту и отрегулировать опоры(в случае неровности поверхности).
- 3.3. Соединить боковину(1) пенала с боковиной(12) тумбы межсекционными стяжками, предварительно просверлив отверстия диаметром 5мм. (рис.3)
- 3.4. Монтировать створки(8, 9, 24) к коробу и отрегулировать петли. Установить ручки на створки. Вставить ящики. Затем монтировать полкодержатели с фиксатором и установить полку(16).

! Монтировать и регулировать створки и стеклостворки после установки собранного изделия на постоянное место и регулировки опор !



Измерение диагоналей секции

! Запрещается передвигать собранный шкаф с отрегулированными (выкрученными) опорами во избежание повреждения изделия !

! Рекомендуется крепление изделия к стене с помощью дюбель-винта и навеса !

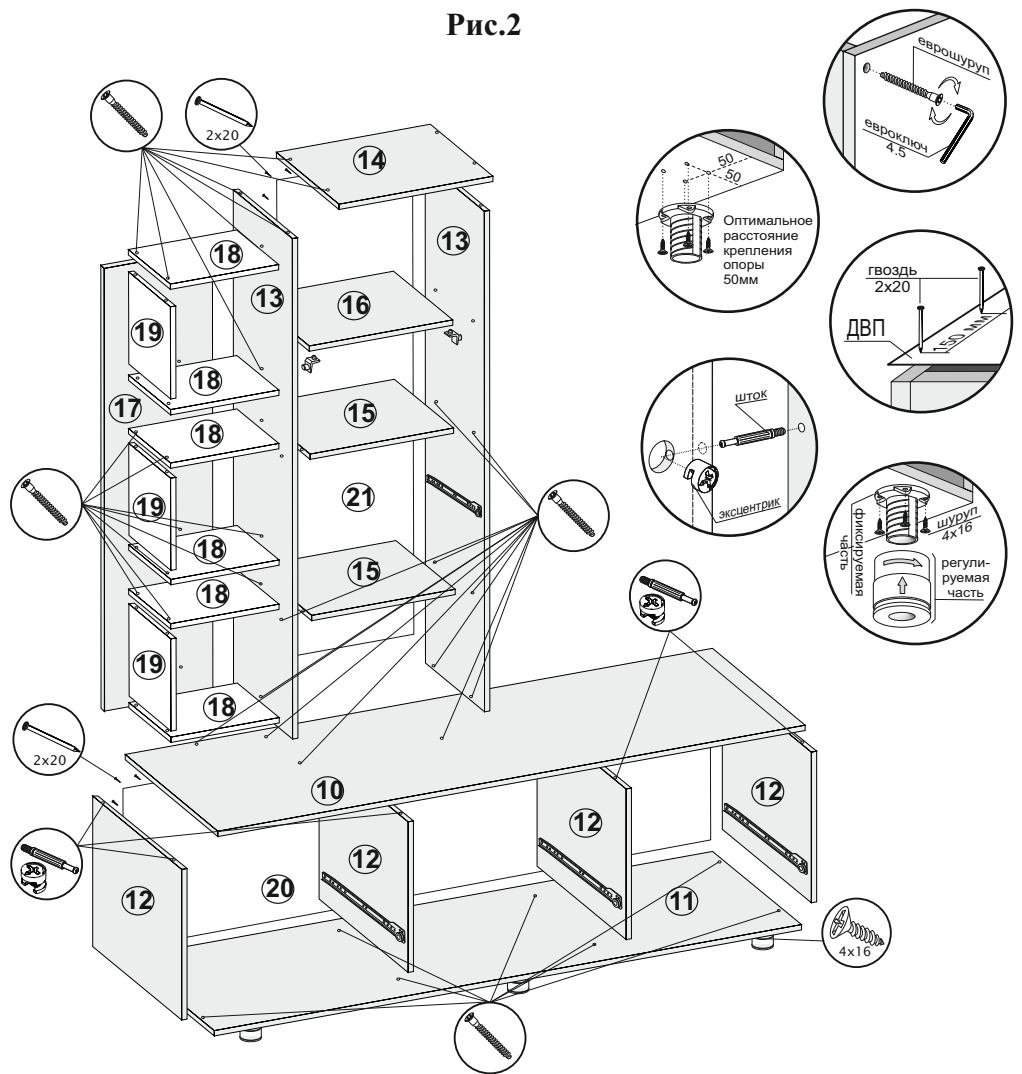
Необходимый инструмент

Отвертка крест.	Отвертка плоская	Евроключ 4.5	Электродрель	Молоток	Изм. рулетка	

Используемая фурнитура

Еврошуруп 7x50	Гвоздь 2x20/1.6x16	Шуруп 4x16	Заглушка мебельная	Шток - эксцентрик	Шуруп 4x32 п/ш	Петля	Опора круглая
Полкодержатель 5x16	Направляющие 350мм	Винт-потай 6.3x13	Навес угловой	Дюбель-винт 6x50	Ручка 96	Штанга выкатная	Мебельная стяжка
Шуруп 4x30							

Рис.2



№	Название	Кол-во	Размер
10	Крыша верх	1	1800 x 448
11	Крышка низ	1	1800 x 428
12	Боковина	4	368 x 428
13	Боковина	2	1416 x 290
14	Крыша	1	310 x 400
15	Стяжка	2	366 x 290
16	Полка	1	366 x 290
17	Зад. стенка	1	1316 x 300
18	Стяжка	6	280 x 220
19	Стяжка	3	234 x 220
20	ДВП	1	1797 x 397
21	ДВП	1	1430 x 397

Рис.3

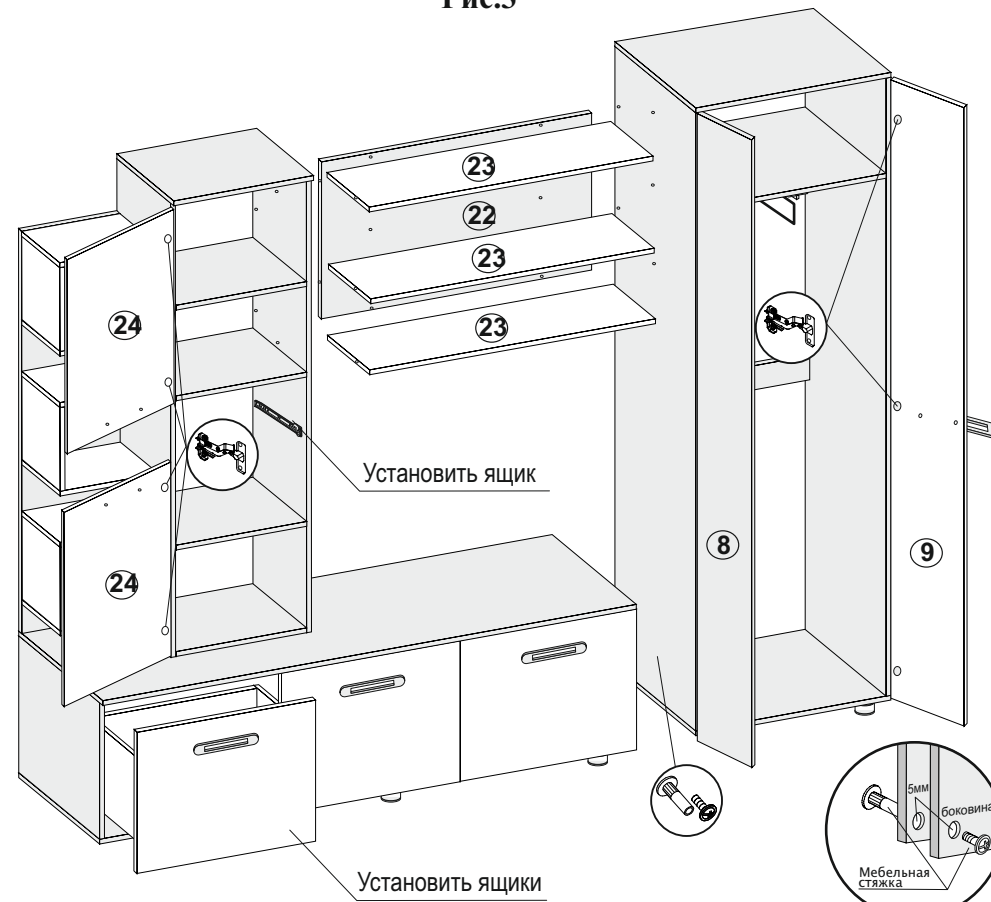
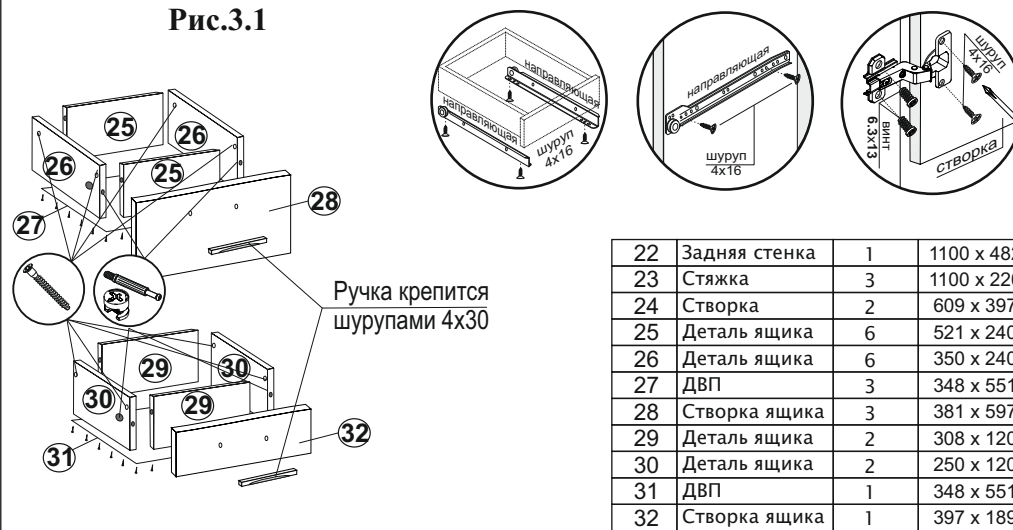


Рис.3.1



22	Задняя стенка	1	1100 x 482
23	Стяжка	3	1100 x 220
24	Створка	2	609 x 397
25	Деталь ящика	6	521 x 240
26	Деталь ящика	6	350 x 240
27	ДВП	3	348 x 551
28	Створка ящика	3	381 x 597
29	Деталь ящика	2	308 x 120
30	Деталь ящика	2	250 x 120
31	ДВП	1	348 x 551
32	Створка ящика	1	397 x 189

