

Код производителя указан на упаковке в соответствии к буквой:

А - ООО «МК БТС», г. Пенза, ул. Карпинского, двлд.99, офис 3

Б - ООО «Мебелони», Пензенская область, г. Пенза, ул. Рябова, стр. 7Д

## Инструкция по сборке и эксплуатации мебели

### Набор мебели для спальни «Британика»

#### Стол туалетный

#### 02-26.006

Габаритные размеры

Ширина: 1200

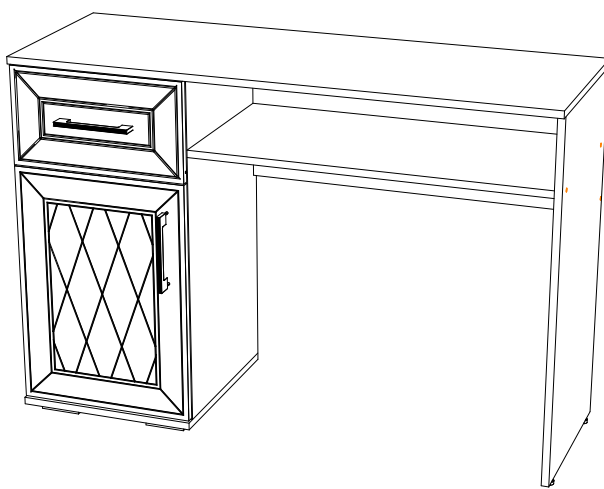
Высота: 823

Глубина: 420

Максимальная нагрузка:

на полку - 10 кг

на ящик - 5 кг



#### ОБЩИЕ ТЕХНИЧЕСКИЕ УКАЗАНИЯ

Настоятельно рекомендуем перед началом сборки внимательно ознакомиться с данной инструкцией, проверить наличие всех деталей и фурнитуры согласно комплектовочным ведомостям, убедиться в их качестве (отсутствие царапин, сколов, вмятин и т.д.) т.к. претензии по количеству комплектующих и качеству изделия после сборки не принимаются.

Сборку советуем производить вдвоём на ровной поверхности, в качестве подкладочного материала рекомендуем использовать гофрокартон от упаковок.

Производитель оставляет за собой право вносить изменения, не нарушающие внешнего вида и габаритных размеров изделия (замена крепежной фурнитуры, ножек, ручек и т. д. на аналоги).

#### Правила эксплуатации

Для длительного сохранения эксплуатационных и эстетических качеств мебели необходимо соблюдать следующие правила по уходу за мебелью во время ее эксплуатации:

- эксплуатировать мебель в сухом, проветриваемом помещении с температурой воздуха от +10 С до +40 С и влажностью воздуха не более 70%;
- в процессе эксплуатации мебели возможно ослабление крепежной фурнитуры - необходимо ее поправлять;
- при эксплуатации изделий имеющие декоративные решения в виде стекла или зеркал необходимо помнить, что эксплуатация стекла и зеркал с трещиной сопряжено с риском получения травм. Следует немедленно заменить стекло/зеркало при появлении трещин;
- не допускать скопления влаги на поверхностях изделия во избежание набухания щитов и отклейки кромок;
- беречь поверхности от механических повреждений, не допускать повреждения защитного слоя УФ-печати и воздействия высоких температур;
- протирать изделия влажной мягкой тканью (на УФ-печати применять микрофибру для зеркал), также возможно мыть с легким мыльным раствором с последующей протиркой насухо. **Запрещено** применение абразивных порошков и жестких металлических щеток.
- **Запрещено** использование агрессивных средств очистки, таких как растворители, бензин, обезжиривающие средства, содержащие кислоты, спирты и соли, моющие средства типа «Мистер Мускул», «Fairyt» и т.д.

#### Гарантийные обязательства

- Изготовитель гарантирует соответствие мебели требованиям ГОСТ 16371-2014, ТР ТС 025/2012 при соблюдении условий транспортировки, хранения, сборки (для мебели, поставляемой в разобранном виде), эксплуатации.
- Срок службы изделия - 5 лет (при соблюдении условий эксплуатации мебели).
- Гарантийный срок эксплуатации мебели - 24 месяца.

**EAC**

Набор мебели для спальни «Британика»  
Стол туалетный  
02-26.006

Срок службы изделия - 5 лет  
Срок гарантии - 24 месяца

Соответствует требованиям  
ТР ТС 025/2012

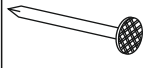

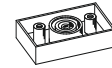
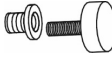


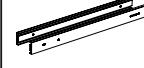

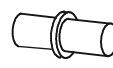


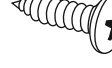
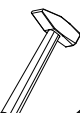
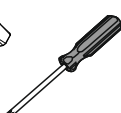
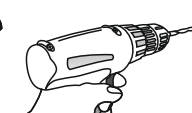


Производитель в соответствии с буквой  
А - ООО «МК БТС», г. Пенза, ул. Карпинского, двлд.99, офис 3  
Б - ООО «Мебелони», Пензенская область, г. Пенза, ул. Рябова, стр. 7Д

Дата изготовления \_\_\_\_\_

Комплектовочная ведомость

Поз.	Наименование	Длина	Ширина	Кол-во
1	Столешница	1200	420	1
2	Боковина	797	394	1
5	Вязка	782	377	1
6	Щиток	782	324	1
3	Боковина	771	394	1
4	Боковина	771	394	1
7	Крышка	414	402	1
8	Полка	384	368	1
9	Бок ящика	350	142	2
10	Вязка ящика	310	142	1
11	Створка	541	396	1
12	Фасад	221	396	1
13	ЛДВП	785	396	1
14	ЛДВП ящика	354	338	1

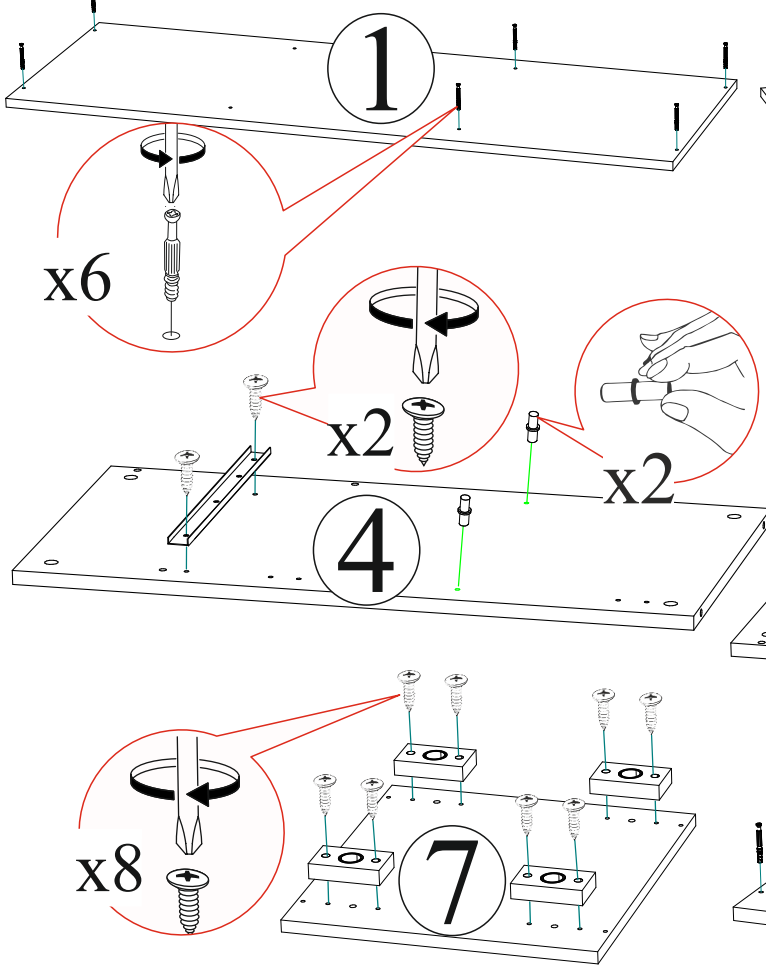
Качество мебели зависит от качества сборки.  
Рекомендуем доверить сборку специалистам.

Гвоздь 2x20  30 шт.	Заглушка для евровинта  12 шт.	Опора прямоугольная 20 мм.  4 шт.	Опора подпятник регулируемая  2 шт.
Евровинт 6x50  13 шт.	Евроключ  1 шт.	Направляющая шариковая 350мм  1 компл.	Заглушка технологическая Ф8  8 шт.
Полкодержатель (хром)  4 шт.	Петля 4-х шарнирная накладная  2 шт.	Ручка BTS №31 (128-160)  2 шт.	Шуруп 4x16  30 шт.
  	Эксцентриковая стяжка  14 шт.	Заглушка для эксцентрика  14 шт.	

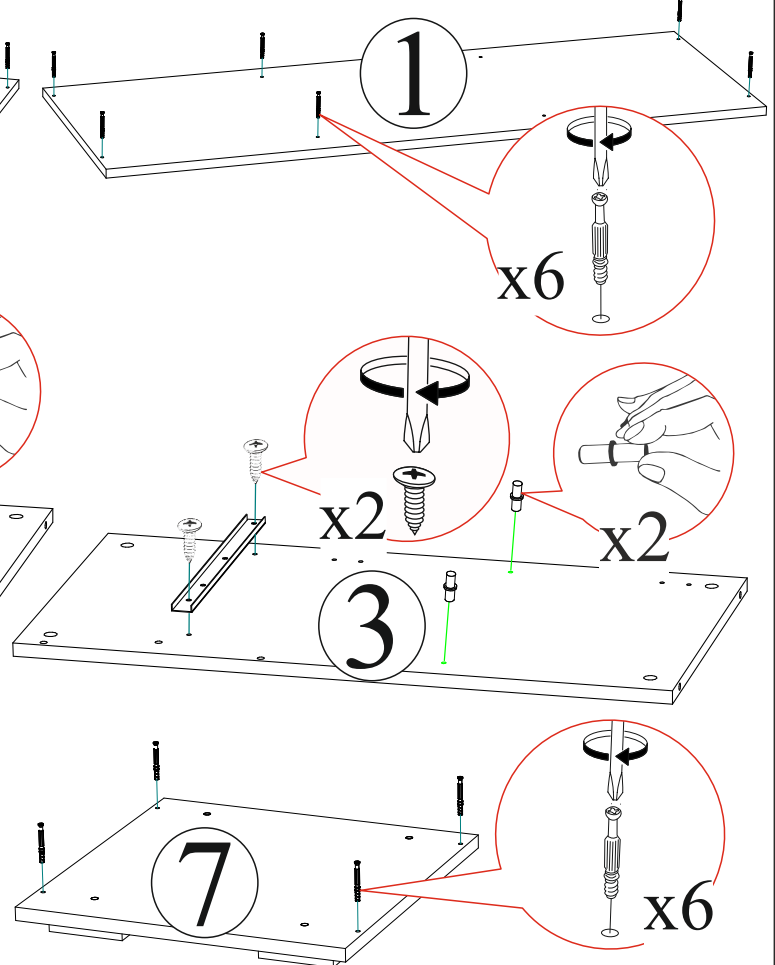
Необходимый инструмент для сборки.  
Рекомендуем сборку производить вдвоем.

1

Сборка на левую сторону



Сборка на правую сторону



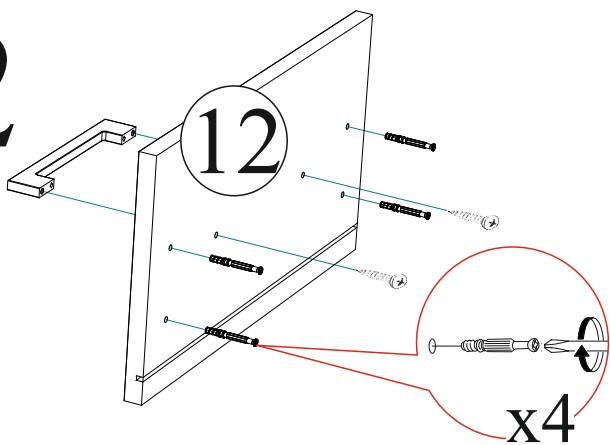
**Уважаемый покупатель!**

Убедительная просьба сохранять упаковку до полной сборки изделия!

В случае обнаружения брака/дефекта обязательно сфотографировать выявленный дефект и этикетку на упаковке. На фотографии должно быть четко видно: наименование изделия, дату изготовления и номер бригады. Претензии по качеству без фотографии этикетки не принимаются.

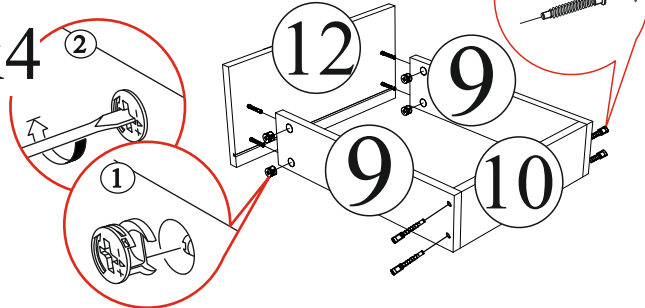
EAC	BTS БЕЛЛАНА КОМПАНИ	Производитель в соответствии с буквой А - ООО «МК БТС», г. Пенза, ул. Карпинского, д.49, офис 3	Дата изготовления <b>01.01.2021</b>	Бригада 1
Милан ЦС-04 СЕКЦИЯ ЦЕНТРАЛЬНАЯ венге/белый глянец		Крышки		
Цвет:		3/4	рок службы 5 лет. Гарантия 24 мес.	
2504BQF10JE16AU 36803-01 00264243 11 0002			01-69.007	www.btsmebel.ru

# 2



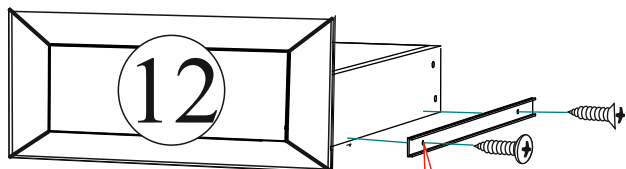
x4

x4

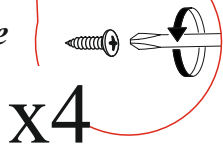


## ВНИМАНИЕ!!!

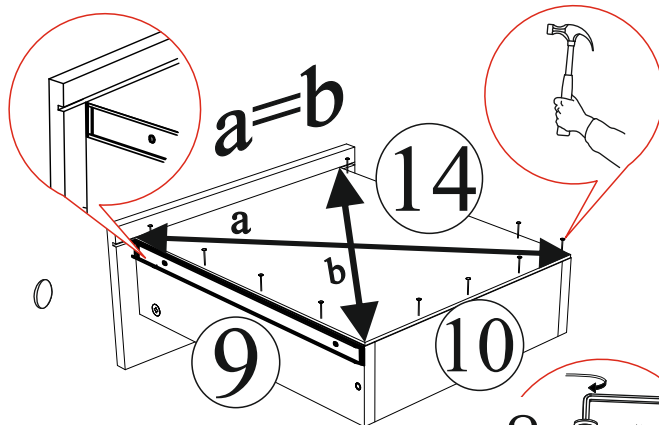
Боковины ящика закромлены с одной стороны, поэтому отверстия под стяжку направлены в одну сторону.



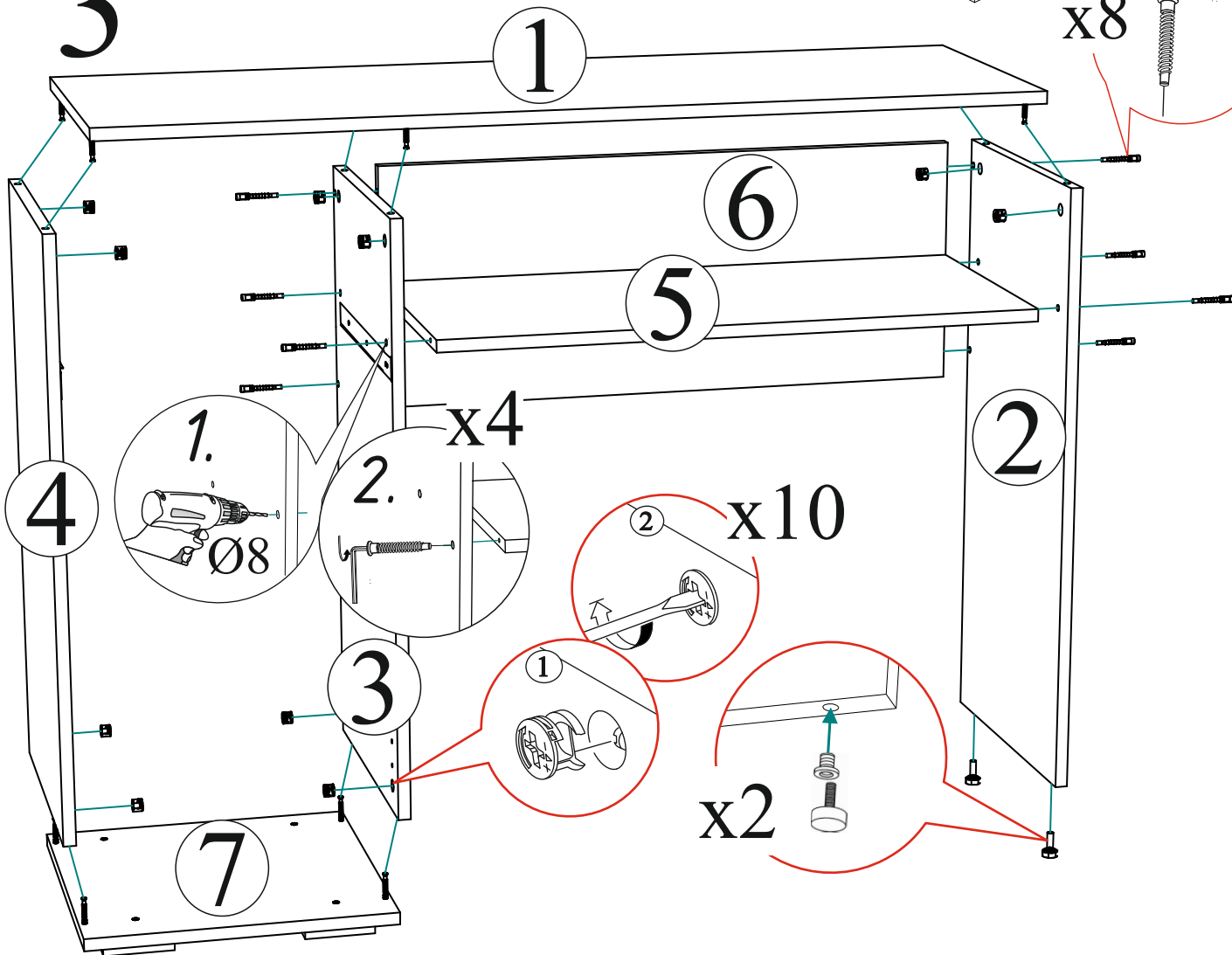
Шариковые направляющие крепятся снизу боковины и вплотную к фасаду.



x4



# 3



x4

x8

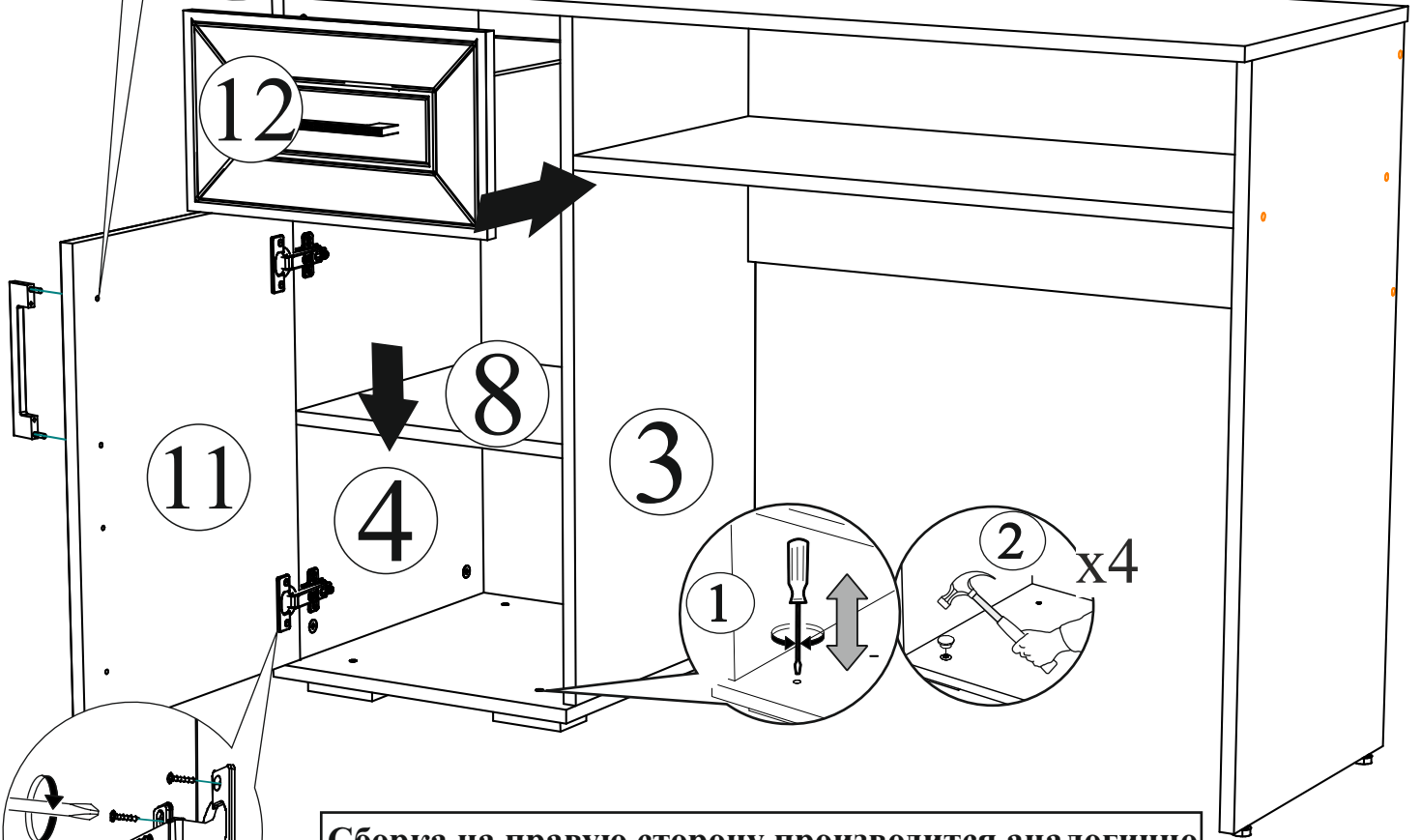
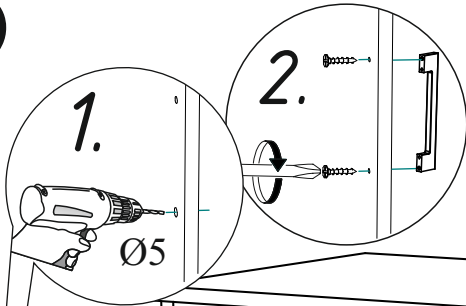
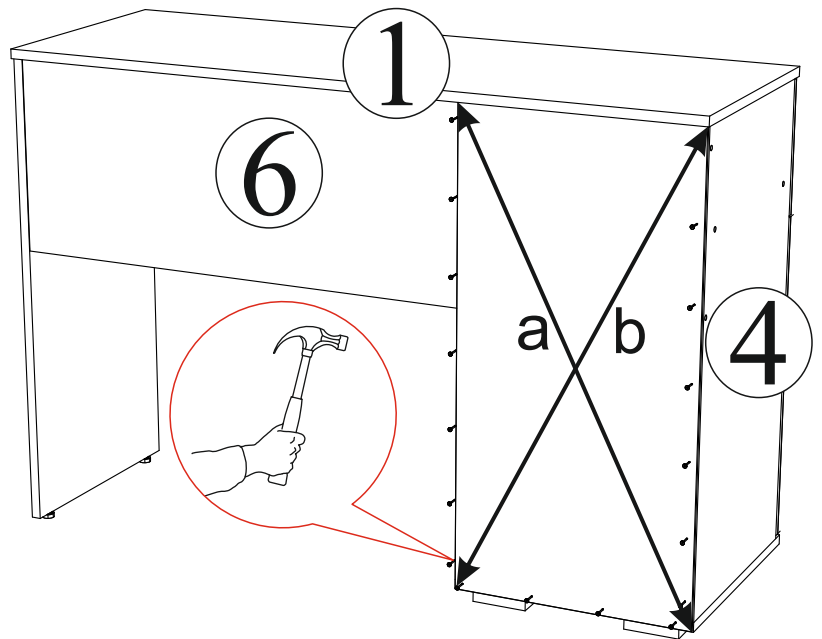
x10

x2

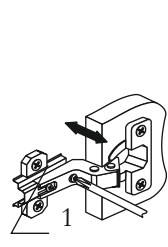
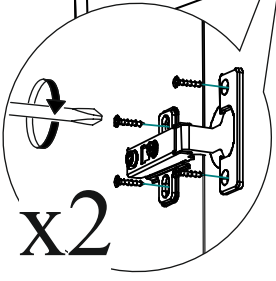
4

$a=b$

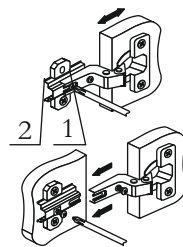
5



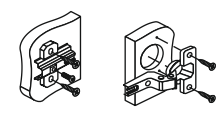
Сборка на правую сторону производится аналогично



Регулировка створки по глубине



Регулировка створки по ширине



Регулировка створки по высоте

**Уважаемый покупатель!**

**Выражаем Вам искреннюю благодарность за выбор нашей мебели!**