

ОБЩИЕ ТЕХНИЧЕСКИЕ УКАЗАНИЯ ПО СБОРКЕ.

Перед сборкой внимательно ознакомьтесь с данной инструкцией, проверьте комплектность деталей и фурнитуры по комплекточной ведомости. Для сборки элементов желательнее воспользоваться помощью квалифицированных специалистов.

Во избежении появления царапин, сборку необходимо проводить на мягком подстилочном материале. Согласно схемам сборки прикрепить необходимую фурнитуру. После этого можно приступить к сборке комплекта. Рекомендуется монтировать каркас в горизонтальном положении.

В мебельном наборе могут быть конструктивные изменения, не указанные в данной инструкции и не ухудшающие качество изделия, так как МЕБЕЛЬНАЯ КОМПАНИЯ "ЛЕРОМ" постоянно работает над улучшением производимой продукции.

ГАРАНТИЙНЫЕ ОБЯЗАТЕЛЬСТВА.

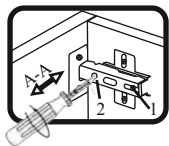
1. Изготовитель гарантирует соответствие мебели требованиям ГОСТа 16371-93 при соблюдении условий транспортировки, хранения, сборки (для мебели, поставляемой в разобранном виде), эксплуатации.
2. Гарантийный срок эксплуатации мебели: Для общественных помещений -18 мес., бытовой - 24 мес. Гарантийный срок при розничной продаже через торговую сеть исчисляется со дня продажи мебели, при вне розничном распределении - со дня получения ее потребителем.
3. Согласно постановлению правительства Российской Федерации от 16 июня 1977 г. № 720 мебель относится к товарам длительного пользования. В связи с этим по истечении срока службы (10 лет) потребитель должен обратиться в специализированную организацию по ремонту мебели с целью оценки дальнейшей пригодности мебели к безопасной эксплуатации и определение возможного дальнейшего срока службы.
4. Предприятие оставляет за собой право на замену фурнитуры и метизов, не влияющих на изменение конструкции и качества изделия.
5. При обнаружении брака или некомплектности обращаться к продавцу, указав **номер ОТК** и **дату изготовления**.

ПРАВИЛА УХОДА И ЭКСПЛУАТАЦИИ.

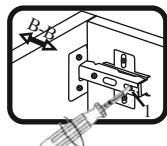
Для сохранения эксплуатационных и эстетических качеств мебели в течении длительного срока необходимо соблюдать условия её хранения, правил эксплуатации и ухода.

1. Мебель рекомендуется эксплуатировать в проветриваемом, сухом помещении с температурой воздуха не ниже +10 С и относительной влажностью воздуха 65±15 %.
2. При эксплуатации изделий, имеющих стеклянные створки, полки и зеркала необходимо помнить, что эксплуатация стеклоизделий и зеркал с трещиной сопряжено с риском получения травмы. При появлении трещин надо немедленно заменить стеклоизделие.
3. В процессе эксплуатации мебели возможно ослабление крепежной фурнитуры - необходимо периодически подтягивать их.
4. Во избежании потери товарного вида мебель и зеркала рекомендуется защищать от прямых солнечных лучей (может привести к изменению цвета), не должна размещаться вблизи отопительных приборов, сырых и холодных стен.
5. Не допускать попадания воды и технических жидкостей на поверхность мебели, не следует ставить на поверхность горячие предметы без теплоизоляционной прокладки.
6. Беречь поверхность мебели от механических повреждений.
7. Поверхность мебели можно чистить влажной тканью с применением средств по уходу за мебелью с последующей протиркой насухо. Нельзя применять эфир, ацетон, бензин и др. растворители.
8. Лицевую фурнитуру следует чистить мягкой тканью с применением хозяйственного мыла, после чего вытирать насухо. Не использовать для чистки наждачную бумагу, соду и др. средства, содержащие абразивные материалы.

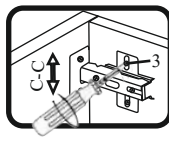
СИСТЕМА РЕГУЛИРОВАНИЯ СТВОРОК



Если створка наклонена вправо или влево относительно вертикали корпуса, нужно выправить наклон створки в направлении А-А винтом 2.



Если нижняя или верхняя часть створки отстает от корпуса, нужно ослабить винт 1 и сдвинуть створку в направлении В-В, а затем затянуть винт 1.



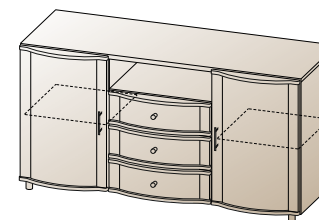
Если необходимо отрегулировать створку по высоте, нужно ослабить винт 3, отрегулировать створку в направлении С-С, а затем затянуть винт 3.

"ЛЕРОМ" - это гарантия высокого качества и экологической безопасности продукции.
Производство сертифицировано по ГОСТ Р ИСО 9001.
Декларация ПТС №: RU D-RU. AE83.B.00001; RU D-RU. AE83.B.00002; RU D-RU. AE83.B.00003.

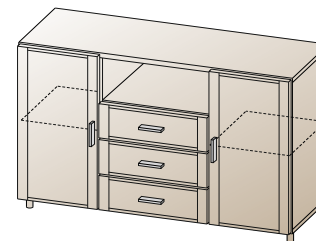


МЕБЕЛЬНАЯ КОМПАНИЯ
ЛЕРОМ

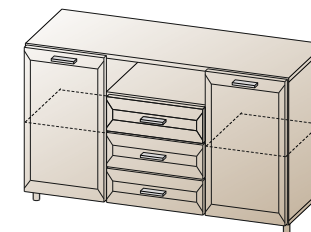
Россия, 442965, Пензенская область,
г. Заречный, проезд Фабричный, 11,
ООО "Мебельная компания "Лером"
e-mail: Info@lerom.ru <http://www.lerom.ru>
Тел./Факс: (8412) 65-33-01, 65-33-02, 65-33-03,
65-33-04, 65-33-05
Отдел сервиса: (8412) 65-33-06



ТБ-119
780x1436x492



ТБ-719
780x1436x452



ТБ-819
780x1436x452

ТУМБА

Инструкция
по сборке и эксплуатации мебели

*	наименование	размер	кол-во	ТБ-119	ТБ-119 БД-К	ТБ-119 ВЕ-К	ТБ-719	ТБ-819
Упаковка № 117	1 боковая стенка	688x426	2	1	1	1	1	1
	2 перегородка	688x426	2					
Упаковка № 347	3 крышка	1436x426	2	1	1	1	1	1
	4 стенка горизонтальная	508x426	1					
	5 полка	426x426	2					
Упаковка № 612	6 дно ящика ОДВП	467x397	3	1	1	1	1	1
	7 задняя стенка ОДВП	716x444	2					
Упаковка № 411	8 задняя стенка ОДВП	716x536	1	1	1	1	1	1
Упаковка № 453	9 створка глухая	716x444	2	1	1	1	-	-
Упаковка № 454	10 накладка ящика	176x536	2	1	1	1	-	-
Упаковка № 472	11 накладка ящика	176x536	1	-	1	-	-	-
Упаковка № 473	12 накладка ящика	176x536	1	-	-	1	-	-
Упаковка № 524	13 накладка ящика	176x536	3	-	-	-	-	1
Упаковка № 584	14 створка глухая	716x444	2	-	-	-	-	1
Упаковка № 980	15 створка глухая	716x444	2	-	-	-	1	-
Упаковка № 985	16 накладка ящика	176x536	3	-	-	-	1	-
Упаковка № 692	17 ящик фолдинг	1282x122	3	1	1	1	1	1
	18 заглушка эксцентрика		12					
	19 фурнитура		1	1	1	1	1	1

КОМПЛЕКТ ФУРНИТУРЫ		ТБ-119	ТБ-719 ТБ-819
	Петля накладная (евровинт 6,3x13 + шуруп 4x16)	4 (8+8)	4 (8+8)
	Ручка рейлинг + винт М4x55	2+4	-
	Ручка кнопка + шуруп М4x70	3+3	-
	Ручка S-167 + шуруп 4x18 + 4x35	-	5 6+4
	Стяжка эксцентриковая Н=10 (дюбель + эксцентрик) ДЛЯ ЯЩИКОВ	12	12
	Стяжка эксцентриковая Н=13 (дюбель + эксцентрик+заклушка)	12	12
	Стяжка эксцентриковая Н=17 (дюбель + эксцентрик+заклушка)	8	8
	Направляющая L400	3	3
	Евровинт 6,3x13	24	24
	Шуруп 4x13	18	18
	Шуруп 4x16	38	38
	Опора-наконечник	5	5
	Полкодержатель	8	8
	Гвоздь 2x20	42	42
	Скрепка для задн. стенок	10	10
	Шкант мебельный 8x30	16	16
	Фиксатор (дно ящика)	12	12

ПОРЯДОК СБОРКИ:

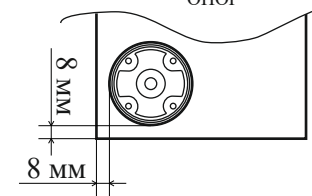
1. В крышки вворачивается дюбель эксцентриковой стяжки в места крепления боковых стенок и перегородок (позиция 1), в перегородки для горизонтальной стенки, вставляются шканты (позиция 2) (рис.№ 1).
2. К боковым стенкам приворачиваем ответные планки петель на места крепления створок (позиция 3), винтами 6,3x13 крепим средние и верхние направляющие (позиция 4), затем (**предварительно просверлив отверстия Ø 2,5 мм**) фиксируем шурупом 4x16 (рис.№2).
3. С помощью эксцентриковой стяжки стягиваем перегородки и горизонтальную стенку, боковые стенки и крышки (рис.№ 3).
4. Крепим нижние направляющие (позиция 4).
5. Переворачиваем секцию на лицевую сторону и крепим заднюю стенку (рис.№ 4).
6. Шурупами 4x16 крепим опоры **предварительно просверлив отверстия Ø 2,5 мм** согласно схеме присадки (рис.№ 5).
7. Навешивается фасад, досверливаем отверстия под ручку Ø5 мм.

(рис. №2)



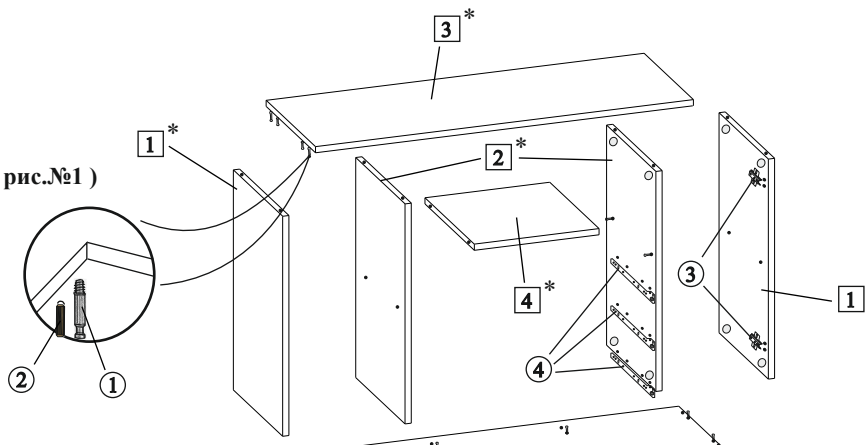
(рис. №5)

СХЕМА ПРИСАДКИ ОПОР

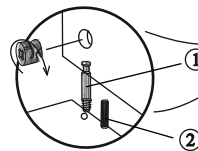


В накладку ящика вворачивается дюбель эксцентриковой стяжки. Ящик складывается согласно схеме, в паз вставляется дно, накладка стягивается с корпусом ящика. **Предварительно просверлив отверстия Ø 2,5 мм**, крепятся направляющие шурупами 4x13. Шурупом 4x16 через фиксатор приворачиваем дно ящика (рис. №6)

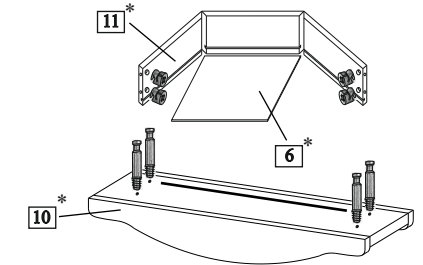
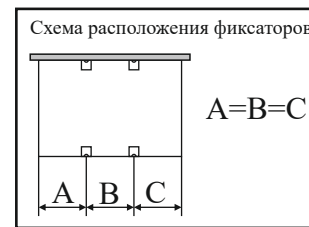
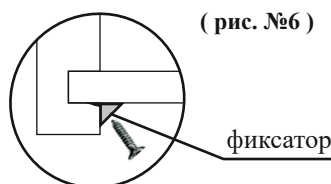
(рис.№1)



(рис.№3)

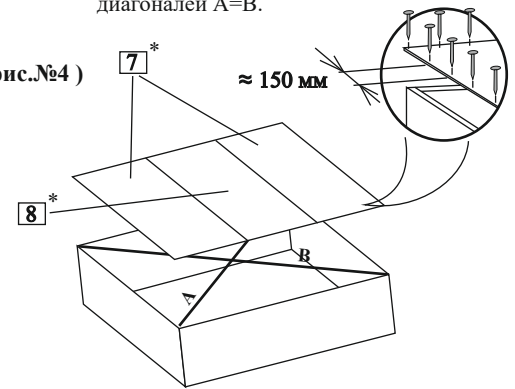


(рис. №6)



(рис.№4)

СБОРКА ЗАДНЕЙ СТЕНКИ
Задняя стенка крепится гвоздями 2x20 после сборки корпуса и выравнивания диагоналей А=В.



*Цифры в обозначении □ соответствуют порядковым номерам комплектующей ведомости