

ИНТЕРЬЕР
центр

г. Пенза, ул. Рябова, 31
т./ф. 8(8412) 36-10-03
т. 8(8412) 36-10-05, 73-85-02
e-mail: lazarev-penza@yandex.ru
www.interier-center.ru

МАРТА-7

**Инструкция
по сборке и эксплуатации мебели**

ДАТА УПАКОВКИ	
КОМПЛЕКТОВЩИК	
НОМЕР ПАРТИИ	

КОМПЛЕКТОВОЧНАЯ ВЕДОМОСТЬ

№дет.	Наименование детали	Размер	Кол-во	№упак.
1,1a	Боковина шкафа	1908*480	2	1
2	Крышка шкафа	800*480	2	1
3	Вязка шкафа	768*480	1	1
4	Задняя стенка шкафа ДВП	795*393	5	1
5	Фасад шкафа	1937*397	2	5
6	Полка/крышка	1000*280	1	2
7	Полка	1400*280	1	2
8	Полка	1300*265	1	7
9,9a	Боковина пенала/надставки	1168*280	2	2
10	Полка надставки	366*250	2	2
11	Вязка надставки	368*280	1	2
12	Задняя стенка надставки	1197*397	1	3
13	Фасад надставки со стеклом	1200*397	1	4
14,14a	Крышка тумбы	1500*400	2	3
15	Вязка тубы	1468*400	1	3
16,16a	Боковина тумбы	444*400	2	3
17,71a	Перегородка тумбы	214*400	2	3
18	Задняя стенка тумбы ЛДВП	1495*235	2	1
19	Фасад ящика	800*226	2	6
20,20a	Боковина ящика	120*300	4	3
21	Вязка ящика	120*708	2	3
22	Дно ящика	300*740	2	3
23,23a	Боковина пенала	1284*280	2	2
24,24a	Крышка пенала	400*280	2	2
25	Полка пенала	366*250	2	2
26	Задняя стенка пенала ЛДВП	1318*397	1	3
27	Фасад пенала со стеклом	1200*397	1	4
	Стекло	1110*310	2	8
	Фурнитура		1	9

ОБЩИЕ ТЕХНИЧЕСКИЕ УКАЗАНИЯ ПО СБОРКЕ

Перед сборкой внимательно ознакомьтесь с данной инструкцией, проверьте комплектность деталей и фурнитуры по комплекточной ведомости. Для сборки элементов желательно воспользоваться помощью квалифицированных специалистов.

Во избежание появления царапин, сборку необходимо проводить на мягком подстилочном материале. Согласно схемам сборки прикрепить необходимую фурнитуру. После этого можно приступать к сборке комплекта. Рекомендуется монтировать каркас в горизонтальном положении.

В мебельном наборе могут быть конструктивные изменения, не указанные в данной инструкции и не ухудшающие качество изделия.

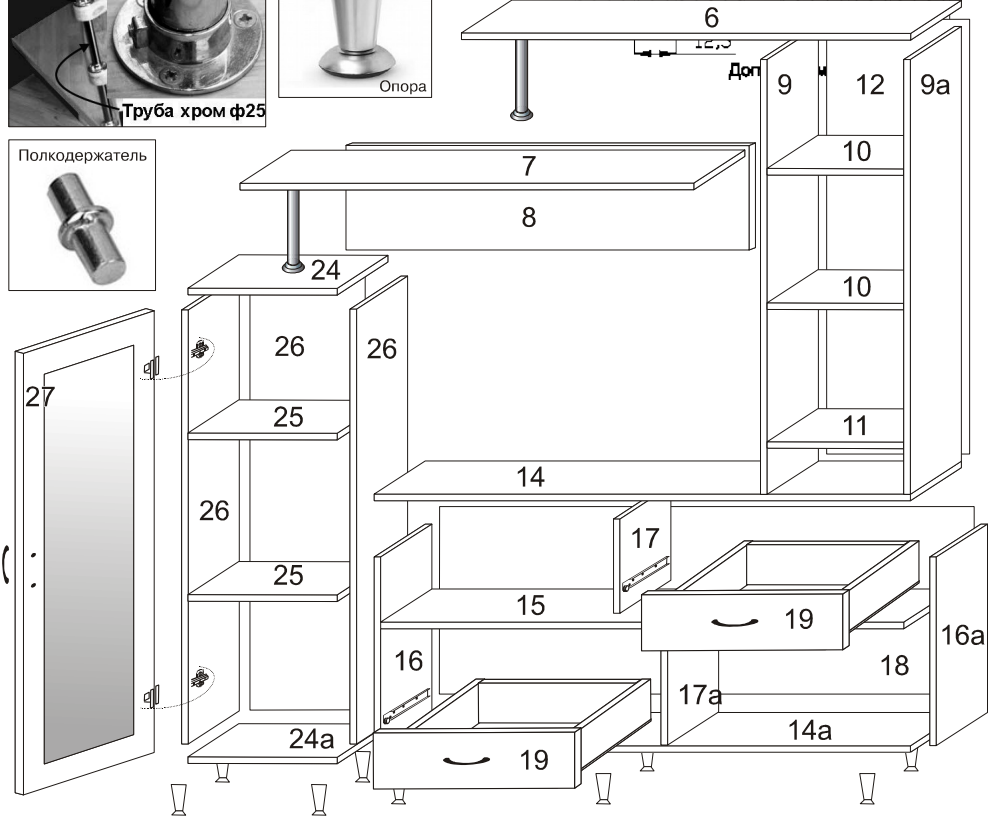
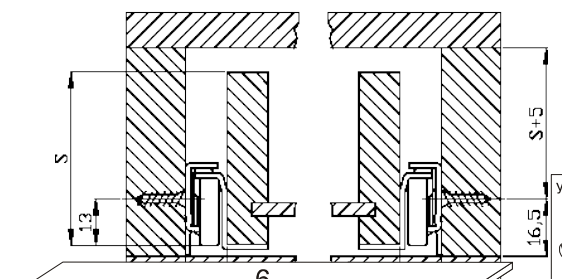
ГАРАНТИЙНЫЕ ОБЯЗАТЕЛЬСТВА

- Изготовитель гарантирует соответствие мебели требованиям ГОСТа 16371-93 при соблюдении условий транспортировки, хранения, сборки (для мебели, поставляемой в разобранном виде), эксплуатации.
- Гарантийный срок эксплуатации мебели: для общественных помещений – 18 мес., бытовой – 24 мес. Гарантийный срок при розничной продаже через торговую сеть исчисляется со дня продажи мебели, при вне розничном распределении – со дня получения ее потребителем.
- Согласно постановлению правительства Российской Федерации от 16 июня 1977 г. № 720 мебель относится к товарам длительного пользования. В связи с этим по истечении срока службы (10 лет) потребитель должен обратиться в специализированную организацию по ремонту мебели с целью оценки дальнейшей пригодности мебели к безопасной эксплуатации и определение возможного дальнейшего срока службы.
- Предприятие оставляет за собой право на замену фурнитуры и метизов, не влияющих на изменение конструкции и качества изделия.
- При обнаружении брака или некомплектности обращаться к продавцу указав номер ОТК и дату изготовления.

ПРАВИЛА УХОДА И ЭКСПЛУАТАЦИИ

Для сохранения эксплуатационных и эстетических качеств мебели в течении длительного срока необходимо соблюдать условия её хранения, правил эксплуатации и ухода.

- Мебель рекомендуется эксплуатировать в проветриваемом, сухом помещении с температурой воздуха не ниже +10 С и относительной влажностью воздуха 65 +/-15%.
- При эксплуатации изделий, имеющих стеклянные створки, полки и зеркала необходимо помнить, что эксплуатация стеклоизделий и зеркал с трещиной сопряжено с риском получения травмы. При появлении трещин надо немедленно заменить стеклоизделие.
- В процессе эксплуатации мебели возможно ослабление крепежной фурнитуры – необходимо периодически подтягивать их.
- Во избежание потери товарного вида мебель и зеркала рекомендуется защищать от прямых солнечных лучей (может привести к изменению цвета), не должна размещаться вблизи отопительных приборов, сырых и холодных стен.
- Не допускать попадания воды и технических жидкостей на поверхность мебели, не следует ставить на поверхность горячие предметы без теплоизоляционной прокладки.
- Беречь поверхности мебели от механических повреждений.
- Поверхность мебели можно чистить влажной тканью с применением средств по уходу за мебелью с последующей протиркой насухо. Нельзя применять эфир, ацетон, бензин и др. растворители.
- Лицевую фурнитуру следует чистить мягкой тканью с применением хозяйственного мыла, после чего вытирать насухо. Не использовать для чистки наждачную бумагу, соду и др. средства, содержащие абразивные материалы.



регулировка по глубине

регулировка боковая

регулировка по высоте

Схема установки направляющих ящика
Регулировка дверей

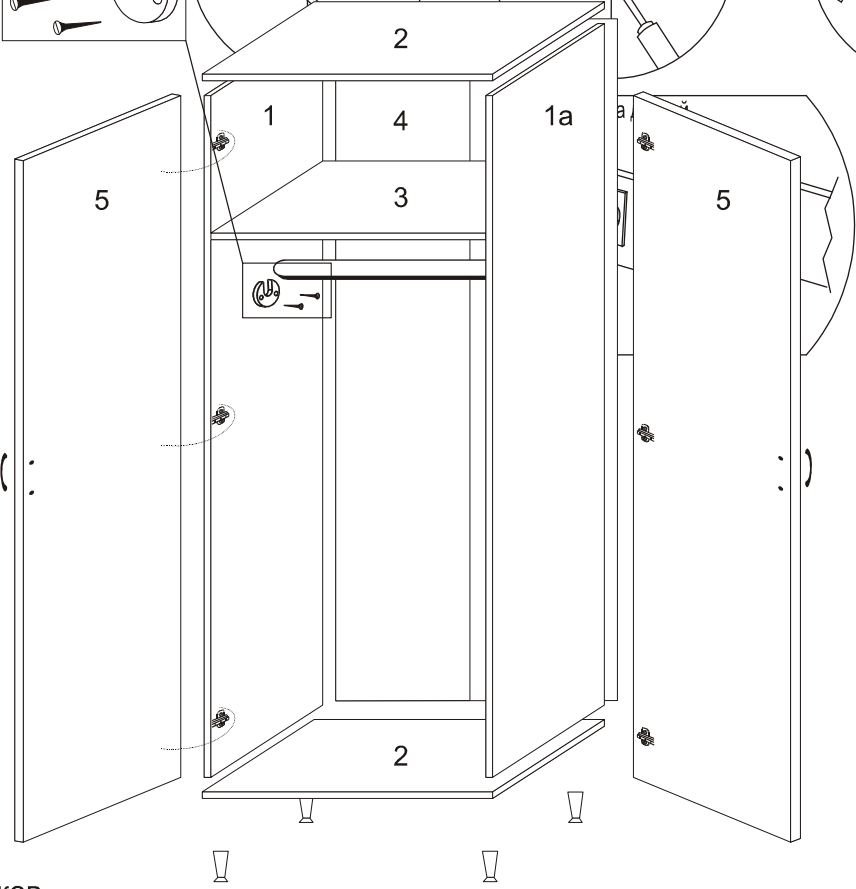
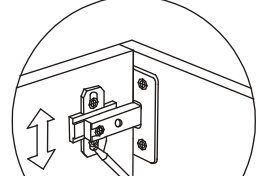
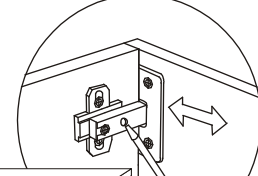
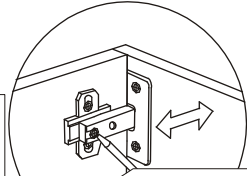
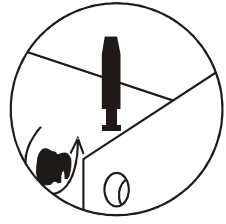
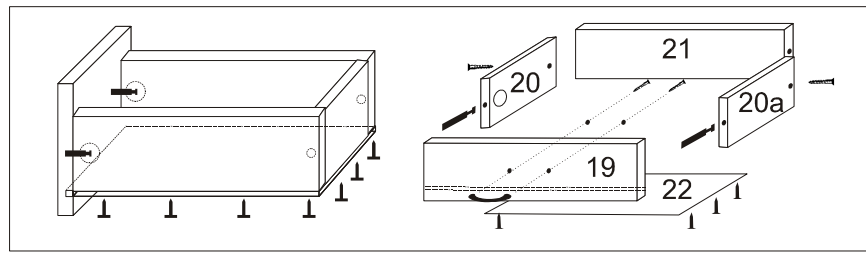


Схема сборки эксцентриковой стяжки



Сборка ящиков



8	Кляймер		шт.	20
9	Шайба для ручки		шт.	12
10	Петля 4х шарнирная		шт.	10
11	Гвозди 1,6*25		кг	0,08
12	Направляющие *300		шт.	2
13	Полкодержатель		шт.	26
14	Саморез 3,5*16		шт.	120
15	Ключ для еврошурупа		шт.	1
16	Еврошуруп 3,6*13		шт.	28
17	Труба мебельная 250 мм		шт.	2
18	Ручка 96 мм		шт.	6

ПОРЯДОК СБОРКИ ИЗДЕЛИЙ

Общие положения.

Все изделия набора выполнены из щитовых деталей: стенок горизонтальных, стенок вертикальных, фасадных панелей и полок. Изделия собирают по одной схеме:

- сборка каркаса из стенок горизонтальных (крышек, вязок), и стенок вертикальных с креплением стенок задних (ДВП);
- навеска дверей и крепление ручек;
- установка кронштейнов, полкодержателей, штангодержателей и размещение на них соответственно полок и штанг;
- сборка и установка ящиков.

Сборка каркаса:

- взять горизонтальные и вертикальные стенки конкретного изделия, совместить отверстия с отверстиями каркаса и закрепить их евровинтами;
- положить каркас на пол лицевыми кромками вниз, выставить и выверить углы на 90 градусов;
- прикрепить гвоздями к задним кромкам

Комплектация фурнитурой

№	Наименование	Эскиз	Ед. измер.	Кол-во
1	Еврошуруп		шт.	52
2	Еврозаглушка		шт.	52
3	Опора		шт.	13
4	Дюбель+ эксцентрик		шт.	24+24
5	Флянец металл 25 мм		шт.	4
6	Стяжка межсекционная		шт.	2
7	Штангодержатель металлический		шт.	2

D1=D2