

Гарантийные обязательства

Изготовитель гарантирует соответствие изделия требованиям нормативных документов ГОСТ 16371-93 и соблюдение транспортировки и хранения. Гарантия не распространяется на мебель, имеющие механические повреждения (царапины, потертости и т.п.) возникшие при транспортировке, в процессе сборки и эксплуатации, имеющие утолщение щитков от влаги (разбухание) возникшие от неправильного ухода.

В случае приобретения уцененной мебели претензия по качеству и внешнему виду не принимаются.

Срок службы изделия – 7 лет;

Срок гарантии – 1 год со дня продажи набора.

ДАТА ВЫПУСКА «_»_____201 Г.

ШТАМП СКК

ДАТА ПРОДАЖИ «_»_____201 Г.

ШТАМП МАГАЗИНА

Сертификат соответствия № РОСС RU.AU 24. Н02257 действителен до 01.03.2016 г. Набор мебели для гостиной (модульные) проект БТС 01-18.000 изготовлен по ТО 5610-001-37966602-2013 ГОСТ 16371-93, ГОСТ19917-93.

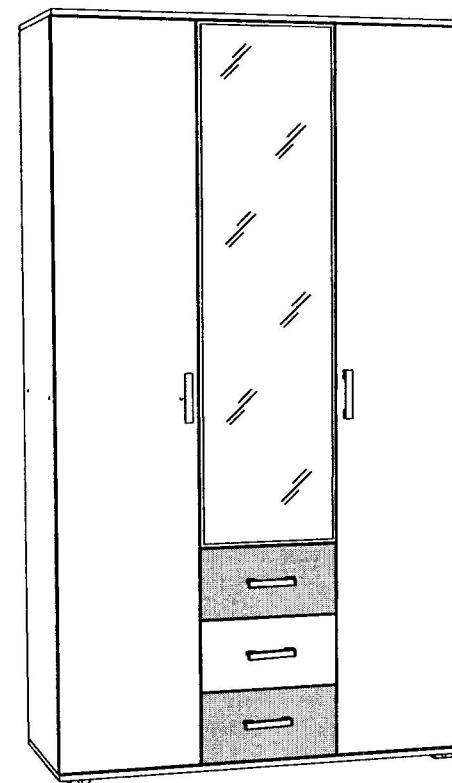
BTS
МЕБЕЛЬНАЯ КОМПАНИЯ



ПАСПОРТ

Шкаф 3-х створчатый «Белла»

БТС 01-18.003



Произведено Россия ИП Баленко С.А.

г.Пенза ул. Рябова 9

e-mail: info@BTSmebel.ru

www.btsmebel.ru

т/ф (8412) 20-40-20

Уважаемый покупатель!

Благодарим за выбор мебели марки «BTS». В целях сохранности наша мебель поставляется в разобранном виде. Напоминаем, что в стоимость изделия услуга сборки не включена. Если Вы предпочли собрать мебель самостоятельно, надеемся, что процесс сборки доставит Вам удовольствие и не займет много времени.

При покупке мебели настоятельно рекомендуем убедиться в наличии всех деталей, сверяясь с комплектующей ведомостью, т.к. после сборки изделия претензии по количеству и качеству сборочных единиц не принимаются.

Во избежание недоразумений, просим внимательно следовать алгоритму сборки изделия.

Рекомендации по сборке.

Перед началом сборки и дальнейшей эксплуатации внимательно ознакомьтесь с настоящим руководством и следуйте его рекомендациям.

Для Вашего удобства рекомендуем собирать мебель вдвоем, на ровной поверхности, соблюдая последовательность согласно представленной схеме.

Правила пользования и эксплуатации изделия

Уважаемый покупатель, срок эксплуатации мебели напрямую зависит от Вашего бережного отношения к ней:

· Не допускайте попадания воды на изделие во избежание разбухания поверхностей. В случае контакта с водой, насухо протрите поверхность мягкой тканью.

· Не ударяйте поверхность острыми, тяжелыми или твердыми предметами.

· Не ставьте на поверхность раскаленные предмет

· При чистке, во избежание поверхностей, не используйте щетки, жесткие ткани, зернистые порошки. Для ухода за мебелью используйте специальные средства, предназначенные для мебели.

· Не допускайте попадания на поверхность веществ, таких как растворители, бензин, обезжиривающие средства и т.п.

· Периодически, с случае ослабления резьбовых соединений, необходима их подтяжка.

· Если у Вас возникает желание самостоятельно модифицировать изделие, помните, что в этом случае наша гарантия на товар распространяться не будет.

· Несоблюдение каких-либо из вышеуказанных условий, повышение возникновения недостатков мебели, являются основанием утраты права на гарантийное обслуживание.

Габаритные размеры:

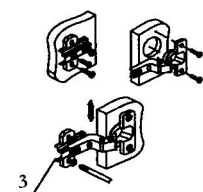
Высота (мм): 2120

Глубина(мм): 470

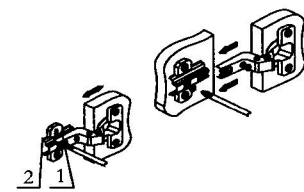
Ширина(мм): 1200

Комплектация фурнитурой

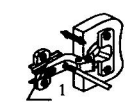
Обозначение	Наименование	Кол-во	Ед.изм.
	Направляющая роликовая 400 мм.	3	кмп.
	Петля 4-х шарнирная накладная	11	шт.
	Опора 20 мм.	6	шт.
	Руска BTS №16 (128 мм.) Венге	5	шт.
	Флянец хром. Ф25	2	шт.
	Евроключ	1	шт.
	Евровинт 7x50	35	шт.
	Эксцентриковая стяжка	6	шт.
	Шуруп 4x30	25	шт.
	Шуруп 4x16	80	шт.
	Гвозди 2x20	110	шт.
	Шкант	14	шт.
	Заглушка Венге	15	шт.
	Полкодержатель	16	шт.



Регулировка створки по высоте

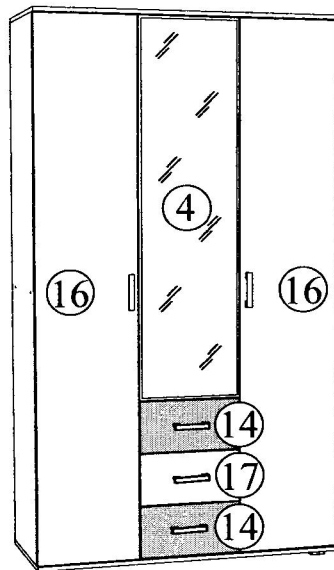
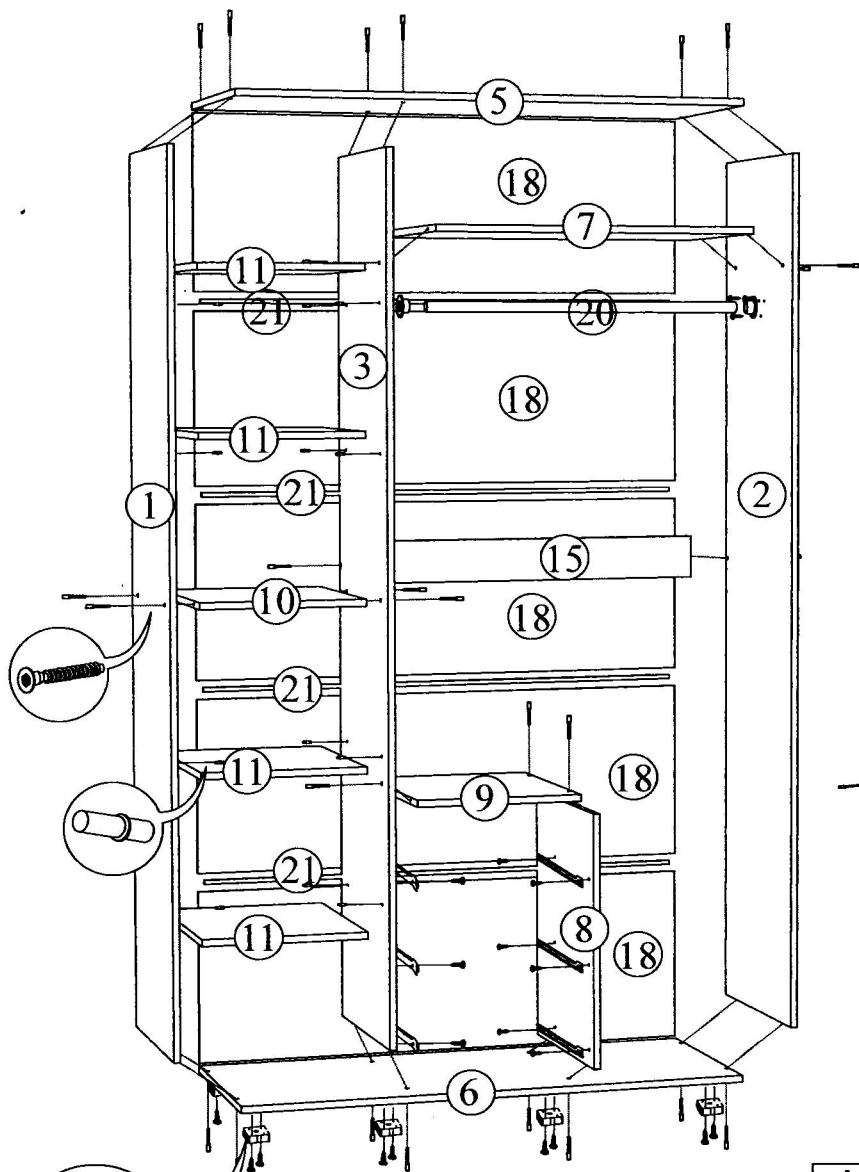


Регулировка створки по ширине

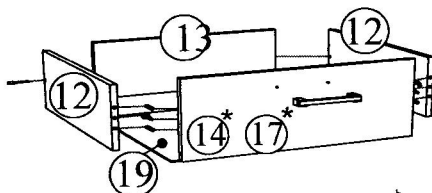


Регулировка створки по глубине

Схема сборки Шкаф 3-х створчатый «Белла»



14* - Венге
17* - Дуб Атланта

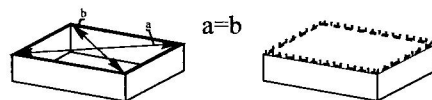


Комплектация деталей

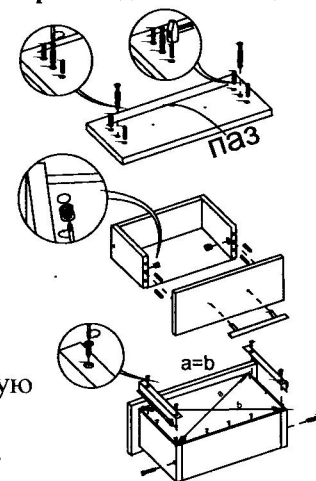
Поз.	Наименование	Длина	Ширина	Кол-во	№ уп-ки
1.	Боковина левая	2068	448	1	1
2.	Боковина правая	2068	448	1	1
3.	Перегородка	2068	448	1	1
4.	Створка с зерк.	1448	396	1	2
5.	Крышка верхняя	1202	470	1	3
6.	Крышка нижняя	1202	470	1	3
7.	Вязка	768	448	1	3
8.	Перегородка	606	448	1	3
9.	Вязка	392	448	1	3
10.	Вязка	384	448	1	3
11.	Полка	384	438	4	3
12.	Боковина ящика	400	150	6	3
13.	Вязка ящика	319	150	3	3
14.	Фасад	200	396	2	2
15.	Усиление	100	768	1	3
16.	Створка	2060	396	2	2
17.	Фасад	200	396	1	2
18.	ЛДВП	417	1196	5	3
19.	ЛДВП ящика	349	404	3	3
20.	Труба хром. Ф25	767	мм.	1	3
21.	Брус соединит.	1196	мм.	4	3

Рис.1

Порядок сборки выдвижного ящика

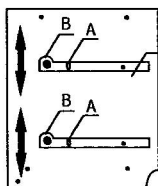


Для правильного открывания ящиков, необходимо выровнять диагонали каркаса ящика (Рис.1) и только потом прибить ЛДВП не нарушая диагонали.



Регулировка направляющих по высоте:

отверстие в точке А позволяет подогнать направляющую по высоте. Затем необходимо закрепить положение направляющей в точке В, при помощи шурупа 4x16.



Качество мебели зависит от качества сборки. Рекомендуем доверять сборку специалистам.