

ГАРАНТИЙНЫЙ ТАЛОН

Заполняется магазином, где приобретено изделие

_____ (Наименование изделия)

Дата выпуска _____

Дата продажи _____

Владелец изделия _____

(Фамилия, Имя, Отчество)

Адрес _____

Установлен дефект _____

Исправил мастер _____

(подпись)

ГАРАНТИИ

24 месяца со дня приобретения по предъявлению гарантийного талона по обнаруженным дефектам. За механические повреждения, потертости, сколы фабрика ответственности не несет.

Наш адрес: РОССИЯ, 427628, Удмуртская республика, г. Глазов, ул. Сибирская, 42.

Контактный телефон: 8 (341-41)2-58-38

"бесплатный звонок по России 8-800-100-2600"

_____ (линия отреза)

ПАСПОРТ

1. Дата выпуска

2. Отметка магазина о продаже

3. Штамп магазина

4. "_____" _____ 201 ____ г.

Пункты 2,3,4 заполняются в магазине при покупке мебели.

Сертификат _____

глазов®
www.glazovmebel.ru

РОССИЯ

ООО "Глазовская мебельная фабрика"

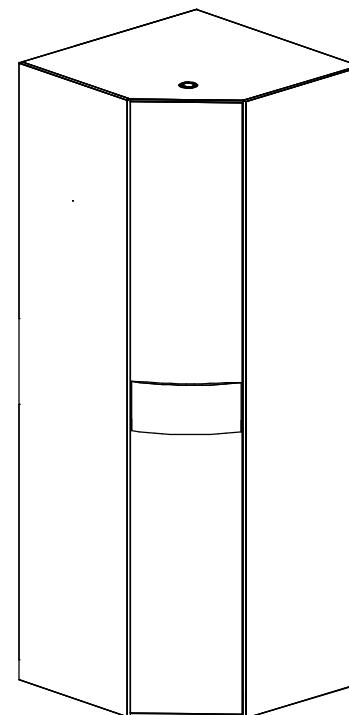
Удмуртская Республика, г. Глазов

ул. Сибирская, 42

EAC

Модульная серия корпусной мебели "Амели"

Амели 13 (спальня) Шкаф угловой



Габаритные размеры в мм,

859x859x2300

ИНСТРУКЦИЯ ПО СБОРКЕ

Уважаемый покупатель, обращаем Ваше внимание на то, что внешний вид изделия во многом зависит от качества сборки.

ПОДГОТОВКА К СБОРКЕ

1. Распаковать упаковки (при этом сохранить упаковочные ярлыки).
2. Ознакомиться с данной инструкцией по сборке.
3. Подготовить инструмент: молоток, набор отверток, рулетку.
4. Подготовить место для сборки.
5. Прямоугольность собранных каркасов проверять рулеткой по диагонали.

ПРИМЕЧАНИЕ

1. Заднюю стенку крепить звоздями Компл. № 10 с шагом 200мм.
2. Изделия набора после сборки соединить между собой межсекционной стяжкой компл.№12, предварительно просверлив под нее отверстия, диаметром 8 мм.
3. До монтажа дверей изделие следует прикрепить к стене, используя компл.№20, для предотвращения падения изделия.
4. Заглушки на фурнитуру устанавливать после полной сборки изделия на видимые части.
5. Существует возможность установки изделия "Стеллаж Twist" на боковые вертикальные стенки шкафа.
Варианты компоновок установки Стеллажа Twist смотрите в подробной инструкции на Стеллаж Twist.

Внимание!

Опрокидывание мебели может привести к серьезным или смертельным телесным повреждениям. Для предотвращения опрокидывания мебель должна быть постоянно прикреплена к стене.

Крепежные средства для крепления к стене не прилагаются.

Для разных материалов стен требуются различные крепления.

Используйте крепежные средства, подходящие для материала стен в Вашем доме.

Если вы не уверены, какой тип крепления подходит к данному материалу,

обратитесь в специализированный магазин.

ПРАВИЛА ЭКСПЛУАТАЦИИ И УХОДА ЗА МЕБЕЛЬЮ

1. Мебель, перевозимая при температуре ниже 0°C, охлаждается и при установке в помещении "запотевает", поэтому ее следует немедленно протереть чистой, сухой, мягкой тканью.
2. Мебель предназначена для эксплуатации в помещениях с температурой воздуха +10+28 °C и относительной влажностью 50-70%. Не рекомендуется ставить мебель близко к источникам тепла, а также к сырым и холодным стенам. Ее следует беречь от прямого попадания солнечных лучей.
3. На поверхности деталей не следует ставить горячие и влажные предметы. Нежелательно попадание кислот, щелочей и растворителей (спирт, бензин, ацетон).
4. Поверхности следует оберегать от механических повреждений, ударов и царапин, поскольку восстановить поверхность невозможно.
5. Поверхности мебели следует чистить специальным составом, который можно приобрести в магазине.
6. Зеркала и стекла рекомендуется чистить любыми средствами, предназначенными для этих целей.
7. Для предотвращения повреждения полового покрытия при перемещении мебели следует использовать подстилочный материал (картон, плотная ткань и т.п.)

ПОРЯДОК ПРЕДЪЯВЛЕНИЯ ПРЕТЕНЗИЙ НА КАЧЕСТВО МЕБЕЛИ

Претензии по комплектности и производственным дефектам в течение гарантийного срока должна направляться покупателем непосредственно в магазин, где приобретена мебель, с обязательным приложением товарного чека и упаковочных ярлыков.

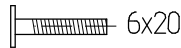
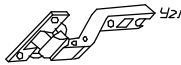

По дефектам, появившимся из-за несоблюдения покупателем правил эксплуатации и ухода за мебелью, претензии не принимаются.

К СВЕДЕНИЮ ПОКУПАТЕЛЯ

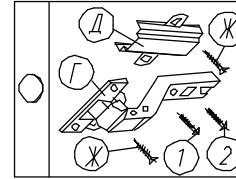
Предприятие оставляет за собой право вносить изменения в конструктивные элементы мебели на основе внедрения передовой технологии, улучшающие качество выпускаемой продукции.

При обнаружении производственных дефектов ссылайтесь на номер набора мебели, номер ОТК, приложите гарантийный талон и упаковочные ярлыки.

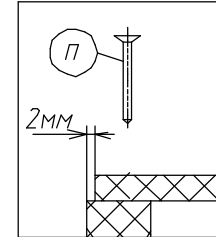
Фурнитура

Комплект №3	Шуруп с потайной головкой		
	 6x20		
А 4			
Комплект №4		Угловая петля 45гр	Планка
		Шуруп 4x13	
Г 15		Д 5	Ж 20
Комплект №6		Штангадержатель	Штанга
		Шуруп 4x16	
З 2		И 1 L=817мм	К 6
Комплект №8	Полкадержатель арт. 5.4-X-01		
	Л 8		
Комплект №10	Шайба мет	Шуруп 4x16	Гвоздь 1,6x25
	Профиль Н гибкий		
М 24		К 24	П 28
		У 1 L=252мм	
Комплект №11	Наконечник	Гвоздь 1,6x25	
Б 8		К 16	
Комплект №12	Стяжка межсекц.		
	S 2/2 Винт M4x15, Гильза M4x27		
Комплект №14	Шкант Ø8x50		
	В 2		
Комплект №19	Винт КОН7x50	Ключ	Заглушка самоклеящ.
Р 42		Т 1	С 24
Комплект №20	Подвеска	Шуруп 4x16	
W 2		К 4	
Комплект №45	Эксцентрик	Дюбель двойной	Заглушка
У 4		Ф 2	Х 4
Комплект №57	Светильник FT 9251 ник.мат	Выключатель	Шуруп 3x25
Ч 1		Ш 1	О 4
эл.трансформ.	сетевой шнур-3м	соедин.провод-1м	
1		2	

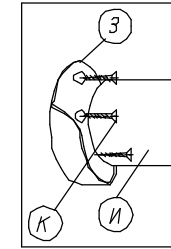
Крепление петли (комплект №4)



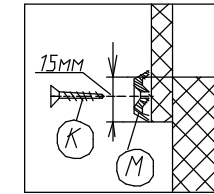
Крепление задней стенки (комплект №10)



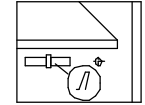
Крепление штанги (комплект №6)



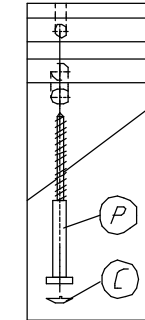
Крепление задней стенки к царгам (комплект №10)



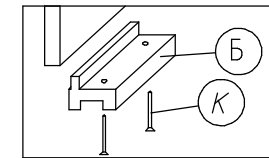
Крепление полкадержателя (комплект №8)



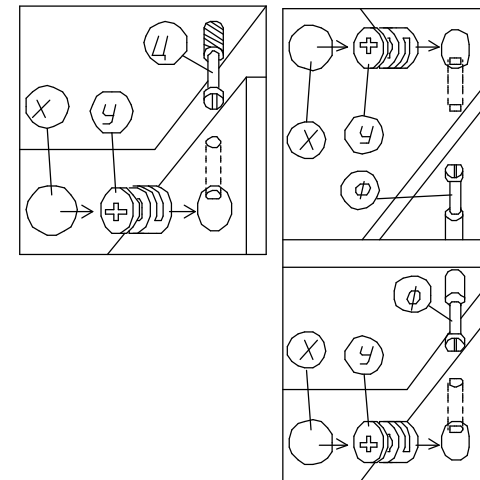
Крепление винта саморезного (комплект №19)



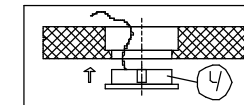
Крепление наконечника (комплект №11)



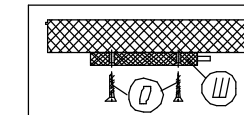
Крепление стяжки эксцентриковой (комплект №45)

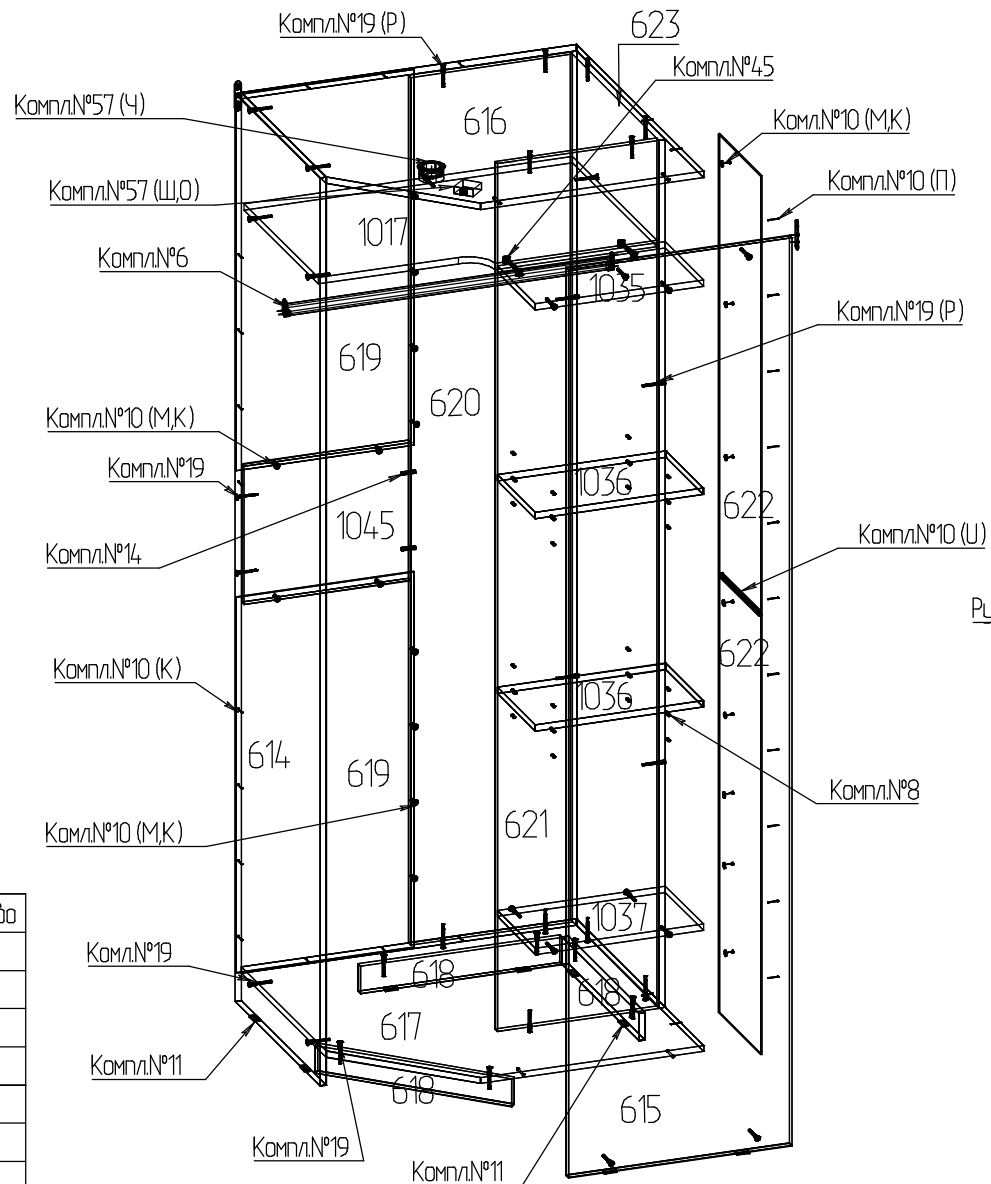


Крепление светильника (комплект №57)

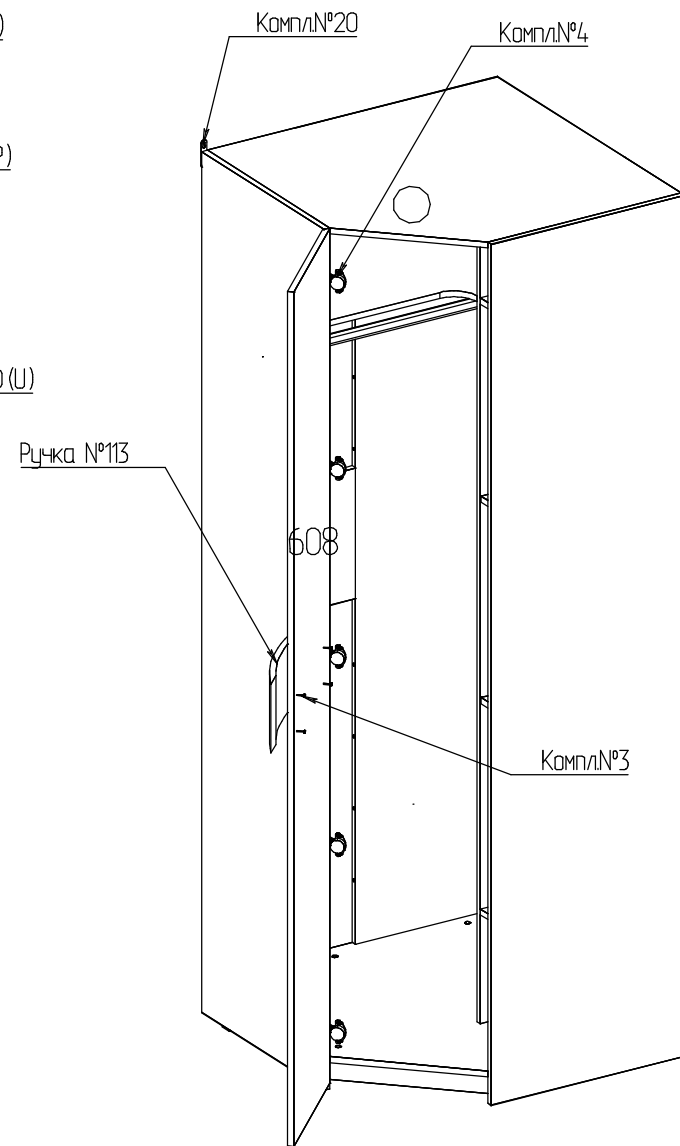


Крепление выключателя (комплект №57)





Предусмотрена перенавеска дъвери №608.



№дет.	Длина	Ширина	Кол-во
620,621	2198	406	2
623	2198	588	1
614,615	2300	560	2
1017	824	556	1
616,617	840	840	2
1045	418	350	1
619	952	446	2
622	1112	280	2
1037,1035	422	252	2
1036	422	249	2
608	2283	396	1
618	506	70	3
113	386	184	1

ПРАВИЛА

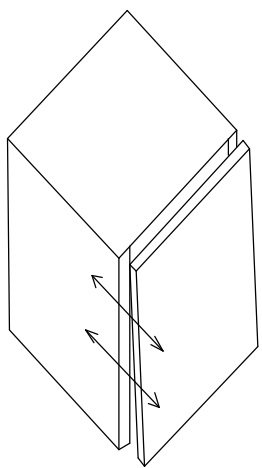
по регулировке петли четырехшарнирной, используемой при навеске дверей.

Если при монтаже дверей допущена неточность в их положении (большие зазоры между боковой стенкой и дверью, перекос дверей и т.п.), то необходимо произвести регулировку петель

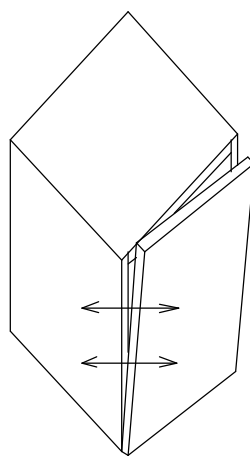
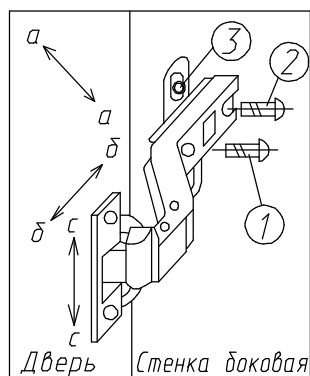
Регулирование осуществляется с помощью винтов поз. 1,2,3. в трех направлениях, указанных стрелками а-а, б-б, с-с.

ПОРЯДОК РЕГУЛИРОВАНИЯ

1. Ослабить винт поз.2. Это даст возможность перемещения двери по стрелке б-б.
2. Установочным винтом, поз.1 дверь перемещается по стрелке а-а.
3. После установки двери в нижнем положении винт поз.2 затягивается до отказа.
4. Ослабить винт поз.3. Это даст возможность перемещения двери по стрелке с-с.



Нижняя часть двери отстает



Дверь наклонена вниз