



ООО МФ "Олимп - мебель"

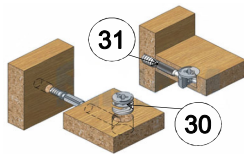
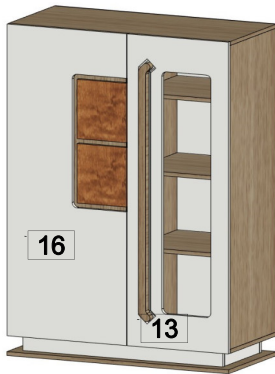
ИНСТРУКЦИЯ ПО СБОРКЕ



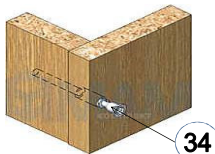
Шкаф комбинированный 30.03-02 "Дора"

1344 x 900 x 434

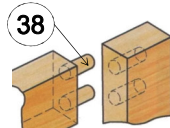
*** Предприятие - изготовитель оставляет за собой право на внесение изменений в конструкторско - технологическую документацию, усовершенствование конструкции изделия и замену фурнитуры на аналогичную. Перед сборкой внимательно ознакомьтесь с данной инструкцией. Проверьте комплектность фурнитуры и разберите ее по назначению. Упаковку и прокладочный материал можно использовать в качестве подстилочного материала при сборке. Сборку производите на ровной поверхности. Подготовьте необходимые инструменты: плоскую и крестовую отвертки, дрель, рулетку.



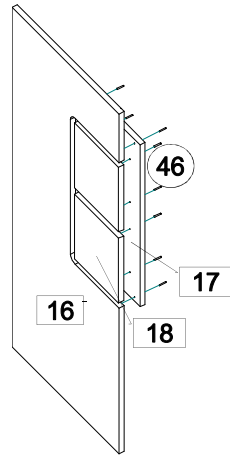
Эксцентриковая стяжка



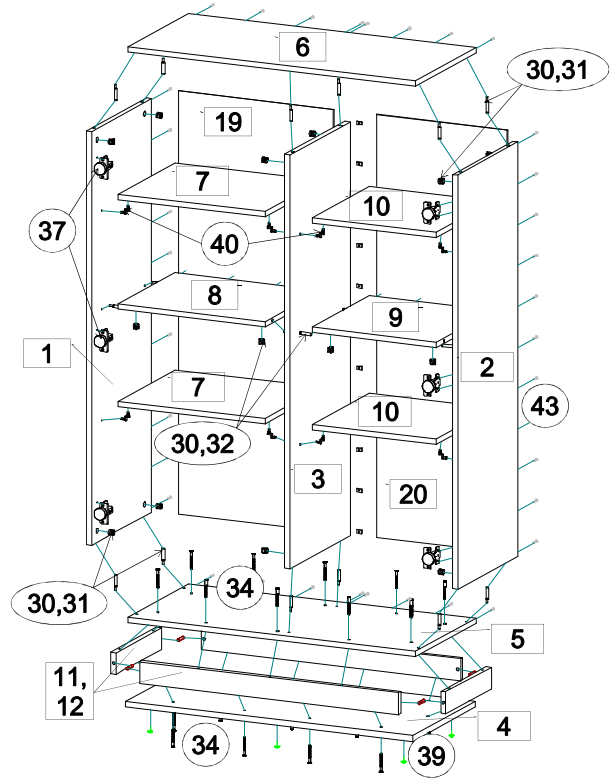
Евровинт 7 x 50



Шкант 8 x 30



Качество мебели зависит от качества сборки. Рекомендуем доверять сборку специалистам!



Комплектовочная ведомость на детали

№	Обозначение	Наименование	Размеры,мм.	Кол.	Материал	Пакет №
1	КН.НМ.30.03.00.01.00-02	Стенка боков.левая	1228 x 404	1	ЛДСП 16,0мм.	1/2
2	КН.НМ.30.03.00.02.00-02	Стенка боков.правая	1228 x 404	1	ЛДСП 16,0мм.	1/2
3	КН.НМ.30.03.00.03.00-02	Стенка вертикальная	1228 x 404	1	ЛДСП 16,0мм.	1/2
4	КН.НМ.30.03.00.04.00-02	Стенка горизонтальная	900 x 420	1	ЛДСП 16,0мм.	2/2
5	КН.НМ.30.03.00.05.00-02	Стенка горизонтальная	900 x 404	1	ЛДСП 16,0мм.	1/2
6	КН.НМ.30.03.00.06.00-02	Стенка горизонтальная	900 x 404	1	ЛДСП 16,0мм.	1/2
7	КН.НМ.30.03.00.07.00-02	Полка	462 x 384	2	ЛДСП 16,0мм.	1/2
8	КН.НМ.30.03.00.08.00-02	Стенка горизонтальная	462 x 384	1	ЛДСП 16,0мм.	1/2
9	КН.НМ.30.03.00.09.00-02	Стенка горизонтальная	388 x 384	1	ЛДСП 16,0мм.	1/2
10	КН.НМ.30.03.00.10.00-02	Полка	388 x 384	2	ЛДСП 16,0мм.	1/2
11	КН.НМ.30.03.00.11.00-02	Цоколь	812 x 64	2	ЛДСП 16,0мм.	1/2
12	КН.НМ.30.03.00.12.00-02	Цоколь	304 x 64	2	ЛДСП 16,0мм.	1/2
13	КН.НМ.30.03.00.13.00-02	Дверь	1260 x 410	1	МДФ16,0мм. / пленка ПВХ	2/2
14	КН.НМ.30.03.00.14.00-02	Ручка	1046 x 48	1	МДФ28,0мм. / пленка ПВХ	2/2
15	КН.НМ.30.03.00.15.00-02	Стекло 4мм	1010 x 230	1	стекло 4,0мм	1/2
16	КН.НМ.30.03.00.16.00-02	Дверь	1260 x 484	1	МДФ16,0мм. / пленка ПВХ	2/2
17	КН.НМ.30.03.00.17.00-02	Стенка вертикальная	600 x 242	1	ЛДСП 16,0мм.	1/2
18	КН.НМ.30.03.00.18.00-02	Стенка декоративная	240 x 200	2	ЛДСП 16,0мм.	2/2
19	КН.НМ.30.03.00.19.00-02	Стенка задняя ДВПО	1256 x 484	1	ДВПО 4,0мм	2/2
20	КН.НМ.30.03.00.20.00-02	Стенка задняя ДВПО	1256 x 410	1	ДВПО 4,0мм	2/2

Последовательность сборки:

На стенки боковые поз.1,2 установите планки петель (поз.37) шурупами (поз.44). Соедините двери поз.13 с ручкой поз.14 шурупами (поз.45) и со стеклом поз.15 стеклодержателями (поз.42) с шурупами (поз.44). Соедините двери поз.16 со стенкой вертикальной поз.17 и стенкой декоративной поз.18 шурупами (поз.46). Установите на двери поз.13, 16 петли (поз.37) шурупами (поз.44). Соедините стенки горизонтальные поз.4,5 с цоколями поз.11,12 евровинтами (поз.34). На стенку поз.4 установите (**напротив цоколей**) подпятники с гвоздем (поз.39). Соедините стенки боковые поз.1,2 и вертикальную поз.3 со стенками горизонтальными поз.5,6,8,9 стяжкой эксцентриковой (поз.30,31) и (30,32). Уложите каркас шкафа лицевыми кромками на пол. На задние кромки уложите стенки ДВПО поз.19,20. Выровняйте каркас шкафа по диагоналям закрепите стенки ДВПО поз.19,20 шурупами (поз.43), в местах стыковки используйте скрепку (поз.41). Установите каркас вертикально. Установите в стенки боковые поз.1,2 и вертикальную поз.3 полкодержатели (поз.40) и уложите на них полки поз.7,10. Навесьте на каркас шкафа двери поз.13,16 и отрегулируйте петли. Установите заглушки (поз.33,35).

ПРАВИЛА И УСЛОВИЯ БЕЗОПАСНОЙ ЭКСПЛУАТАЦИИ.

1. Рекомендации по уходу за мебелью и ее эксплуатации

1.1 Помещение, в котором хранится или эксплуатируется мебель должно быть сухим с температурой воздуха не ниже +5С и не выше 40С. Необходимо предохранять поверхность изделия от механических повреждений. Допускается протирать поверхность сухой или влажной салфеткой без применения химических веществ.

2. Требования безопасности мебельной продукции при эксплуатации.

2.1 Использование мебельной продукции, выпущенной в обращение, должно осуществляться по назначению мебели, указанному в маркировке, инструкции по по сборке, эксплуатации и уходу, а также (при необходимости) с учетом допустимых предельных нагрузок, указанных изготовителем.

2.2 Мебельная продукция, поставляемая в разобранном виде, должна собираться в соответствии с приложенной изготовителем инструкцией по сборке, включающей комплектовочную ведомость и схему монтажа.

2.3 При эксплуатации мебельной продукции необходимо исключить попадание воды и иных жидкостей на элементы изделий мебели, соприкасающихся с полом. При монтаже моек, раковин в изделиях мебели для кухонь, ванных комнат, лабораторной мебели должна быть предусмотрена их гидроизоляция в местах контакта с поверхностью корпуса изделия мебели.

2.4 При установке изделий мебели в непосредственной близости от нагревательных и отопительных приборов их поверхности во время эксплуатации должны быть защищены от нагрева. Температура нагрева элементов мебели не должна превышать +40С.

Комплектовочная ведомость на фурнитуру

№	Наименование	Кол.
30	Эксцентрик	20
31	Дюбель ввинчиваемый DU 232 оцин. D=5мм.	16
32	Шток эксцентрика двойной	2
33	Заглушка для эксцентрика	20
34	Евровинт 7x50	20
35	Заглушка для евровинта	20
36	Ключ для евровинта	1
37	Петля накладная 0	6
38	Шкант 8x30 без клея	4
39	Подпятник с гвоздем	6
40	Полкодержатель фиксирующий	16
41	Скрепка для задней стенки	11
42	Стеклодержатель	12
43	Шуруп 3x16	60
44	Шуруп 3,5x16	36
45	Шуруп 4x25	4
46	Шуруп 4x30	15



ГАРАНТИЙНЫЙ ТАЛОН

Изготовитель гарантирует соответствие мебели требованиям ГОСТ 16371-2014 "Мебель. Общие технические условия." и ТР ТС 025/2012 "О безопасности мебельной продукции." при соблюдении условий транспортирования, хранения, сборки и эксплуатации. В течении действия гарантийного срока изготовитель рассматривает претензии потребителей по качеству мебели и производит ремонт или замену деталей изделия.

Гарантийный срок эксплуатации : мебель бытовая - 24 месяца, мебель для сидения и лежания - 18 месяцев, мебель детская - 18 месяцев, мебель детская для сидения и лежания - 12 месяцев. Гарантийный срок при розничной продаже через торговую сеть исчисляется со дня продажи мебели.

Условия гарантии.

Претензии по некомплектности фурнитуры принимаются с предъявлением инструкции по сборке и гарантийным талоном (копия).

Претензии по качеству деталей принимаются с предъявлением этикетки от упаковки.

Все гарантийные работы производятся только при предъявлении настоящего гарантийного талона.

СВИДЕТЕЛЬСТВО О ПРИЕМКЕ. ЗАКАЗ №

Мебель соответствует ТРТС 025/2012, ГОСТ 16371-2014 и признана годной к эксплуатации.

Дата выпуска изделия _____

Дата реализации _____

С условиями гарантийного обслуживания ознакомлен _____

Талон сохранять в течении гарантийного срока.

(подпись покупателя)

Срок службы изделия 10 лет.

Претензии принимаются по адресу:

606400 Российская Федерация, Нижегородская обл., г.Балахна, ул. Челюскинцев, д. 27.

WEB-адрес: www.olmeko.ru Тел./факс: 8(83144)6-67-77

