

В случае сборки кровати в комплекте с подъемным механизмом, вначале воспользуйтесь инструкцией по сборке ящика для белья.

ЛДСП 16 мм Сосна Андерсен

Поз.	Наименование	Кол-во	Деталь		Упаковка
			Длина	Ширина	
1	Спинка головная		1454/1654/1854	634	2
2	Спинка ножная		1298/1498/1698	240	2
3	Стойка изголовья левая		984	160	1
4	Стойка изголовья правая		984	160	1

ЛДСП 16 мм Белый Базовый

Поз.	Наименование	Кол-во	Деталь		Упаковка
			Длина	Ширина	
10	Стяжная планка	2	1410/1610/1810	100	2

ЛМДФ белая 22 мм/ Пленка ПВХ Карельская береза

Поз.	Наименование	Кол-во	Деталь		Упаковка
			Длина	Ширина	
8	Коромысло изголовья	1	1664/1864/2064	111	4
9	Коромысло изножья	1	1476/1676/1876	84	4

Профиль Н-37

Поз.	Наименование	Кол-во	Деталь		Упаковка
			Длина	Ширина	
7	Декор стойка изголовья	2	984		3

Профиль Н-38

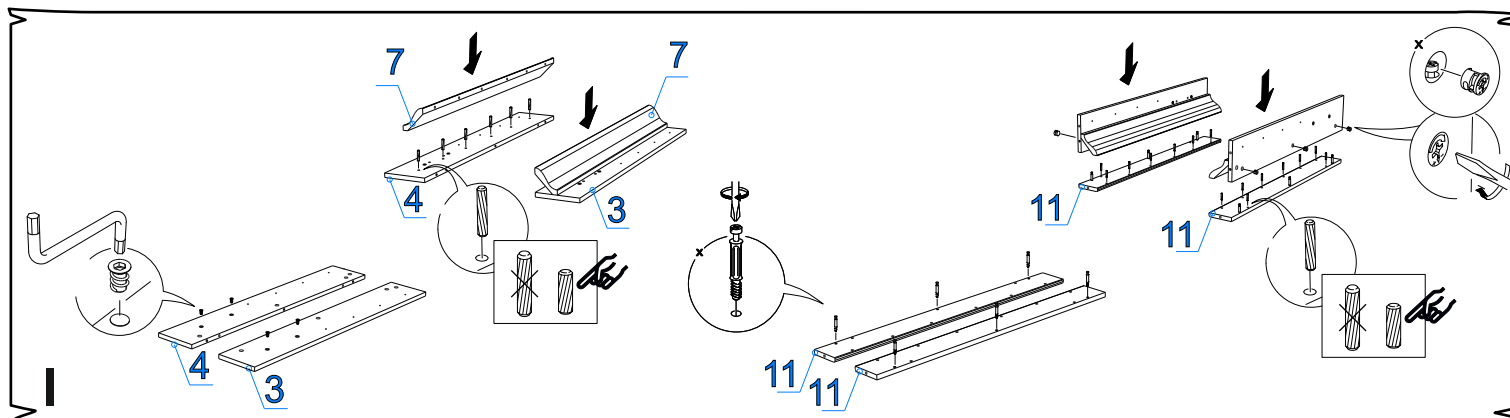
Поз.	Наименование	Кол-во	Деталь		Упаковка
			Длина	Ширина	
11	Стойка изголовья МДФ	2	984		2

Профиль Н-39

Поз.	Наименование	Кол-во	Деталь		Упаковка
			Длина	Ширина	
5	Царга правая	1	2083		1
6	Царга левая	1	2083		1

Профиль Н-40

Поз.	Наименование	Кол-во	Деталь		Упаковка
			Длина	Ширина	
12	Стойка изножья правая	1	350		3
13	Стойка изножья левая	1	350		3



Пенополистерол 16 мм

Поз.	Наименование	Кол-во	Деталь		Упаковка
			Длина	Ширина	
10	проклад.панель	1	470/670/870	200	2

Фурнитура (Упаковка №3)

	Наименование	Ед.изм.	Кол-во
	Шкант 8x30	шт.	40
	Шкант 8x25	шт.	24
	Соед. болт S200, 11/34мм	шт.	20
	Эксцентрик d-15 д/плит 16мм	шт	28
	Саморез 3,5*30	шт.	8
	Футорка BU17PN пластиковая d5*9,5	шт.	8
	Саморез 2,5x16	шт.	8
	Подпятник бел.	шт	4
	Муфта разжимная, латунь М6	шт.	4
	Дюбель под муфту, DU644, под муфту 30мм, М6	шт.	4
	Эксцентрик d-15 д/плит 23мм	шт	4
	Болт MAXIFIX E оцинк. B55/M8x9,5 мм	шт.	4
	Ввинчиваемая муфта М 8/12,5x17 мм желтый хром.	шт.	4
	Корпус MAXIFIX E без покр. шестигр. SW6 D-35 мм	шт.	4
	Дюбель эксц. двойной	шт.	4
	Подпятник Грибок белый d-5	шт	2

