



АЯ 46



426028, Россия, г. Ижевск,  
ул. Пойма, 25, ООО "ГАЛЕОН"  
тел. (3412) 50-59-32, 50-69-11  
www.akvilon-izh.ru  
info@akvilon-izh.ru

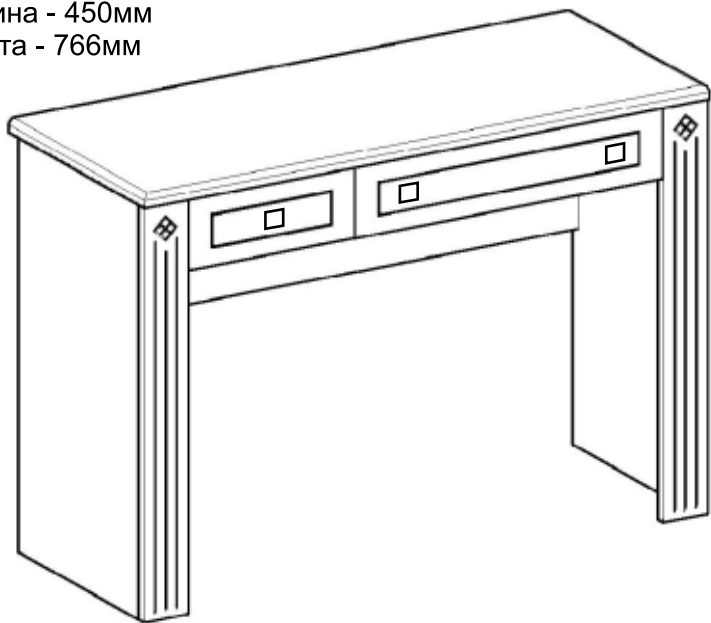


# Капелла 12.2 Туалетный столик.

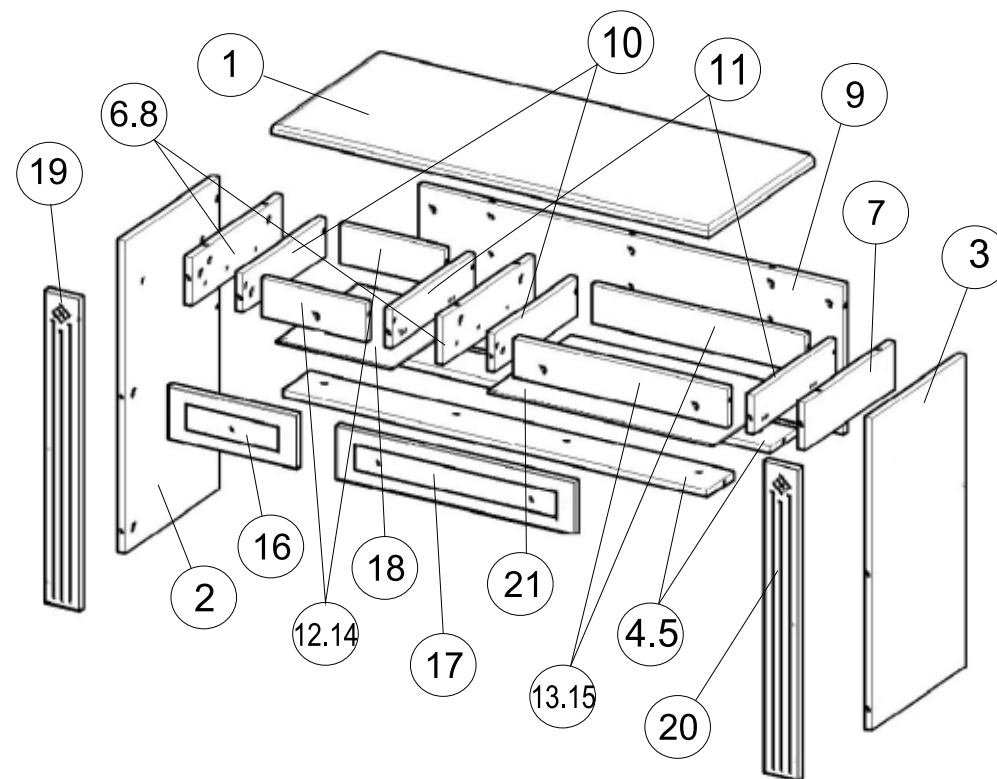
проект БИ.08.03.00.00, индекс Ж2-5/3

## ГАБАРИТЫ:

Ширина - 1100мм  
Глубина - 450мм  
Высота - 766мм



Перед началом сборки внимательно ознакомьтесь с инструкцией.



62 Ручка  3 шт.	52 Заглушка D13 самоклеющаяся  11 шт.	55 Заглушка D17 самоклеющаяся  10 шт.
---	---	---

## Сборочные элементы

№	Н-ие:	Р-р:	Кол-во:
1	Столешница	1100x450	1
2,3	Опора лев.\прав.	740x400	2
4,5	Распорка	1066x112	2
6,7,8	Бок малый	112x384	3
9	Задняя стенка	1066x350	1
10,11	Бок ящика лев.\прав.	350x90	4
12,14	З.перящ.	260x90	2
13,15	З.перящ.	536x90	2
16	Фасад	124x322	1
17	Фасад	124x598	1
19,20	Накладка	740x85	2
18	Дно ящика ДВП	290x348	1
21	Дно ящика ДВП	566x348	1

65 Саморез 3.5x16  60 шт.	53 Экцентрик  27 шт.
51 Винт-конфирмат 7x50  17 шт.	54 Дюбель эксцентрика  27 шт.
73 Подпятник  4 шт.	87 Ключ  1 шт.
83 Направляющие 300 мм  2 КОМПЛ.	67 Шуруп 3x20  8 шт.

**Претензии по качеству принимаются при наличии упаковочных ярлыков!!!**

Изготовитель оставляет за собой право вносить незначительные изменения.

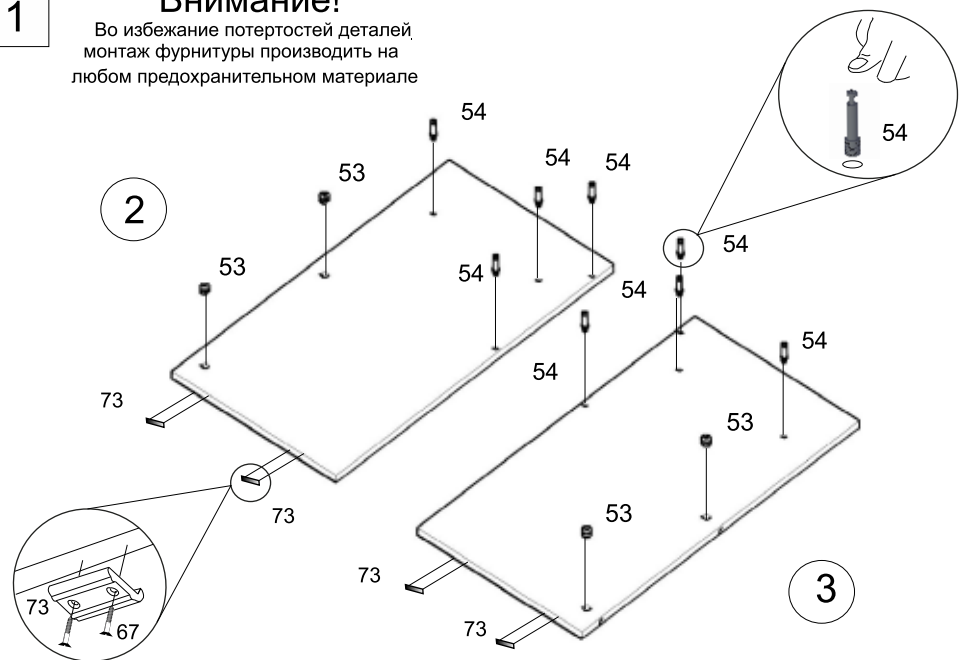
Изделие соответствует требованиям ГОСТ 16371-93

Сборку изделия производить согласно данной инструкции.

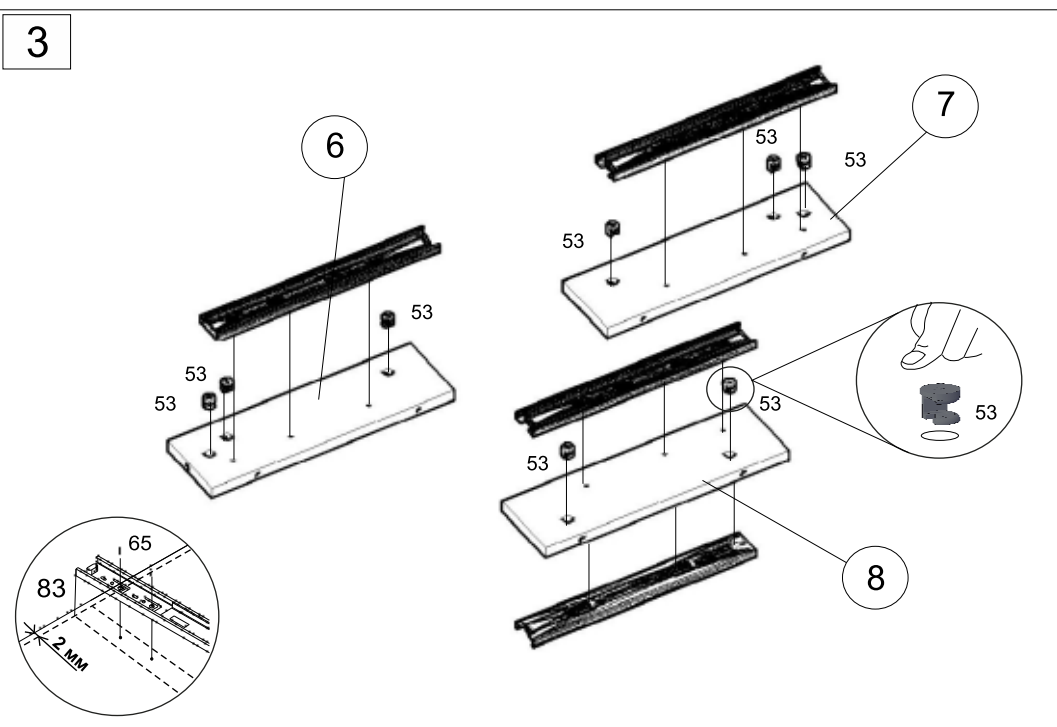
1

### Внимание!

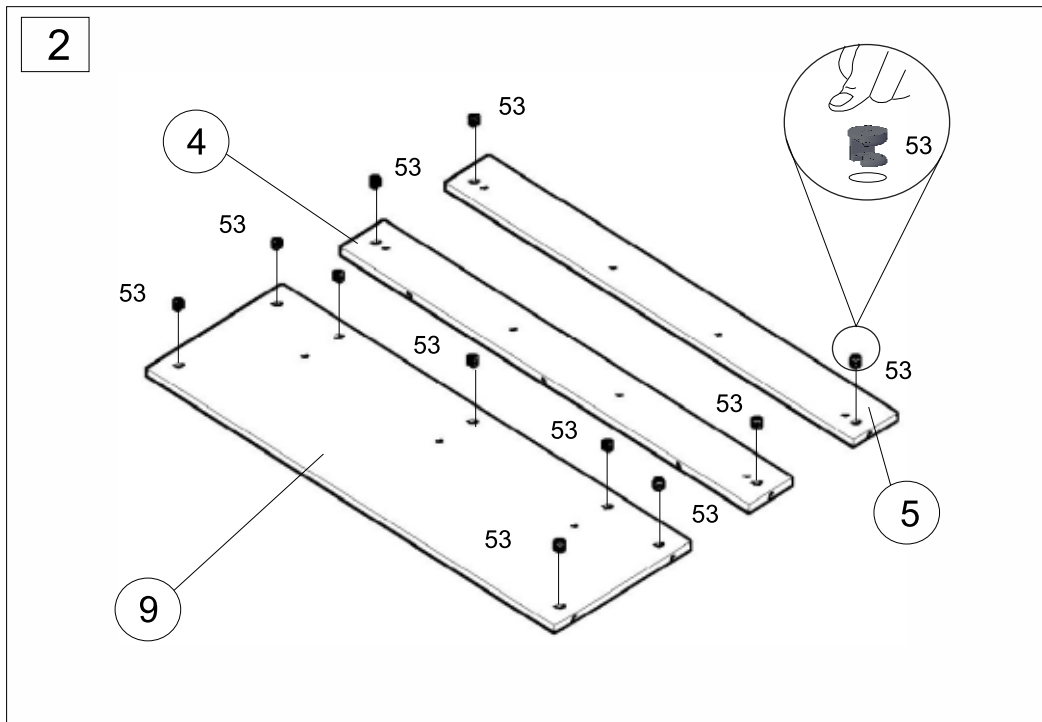
Во избежание потертой поверхности деталей, монтаж фурнитуры производить на любом предохранительном материале



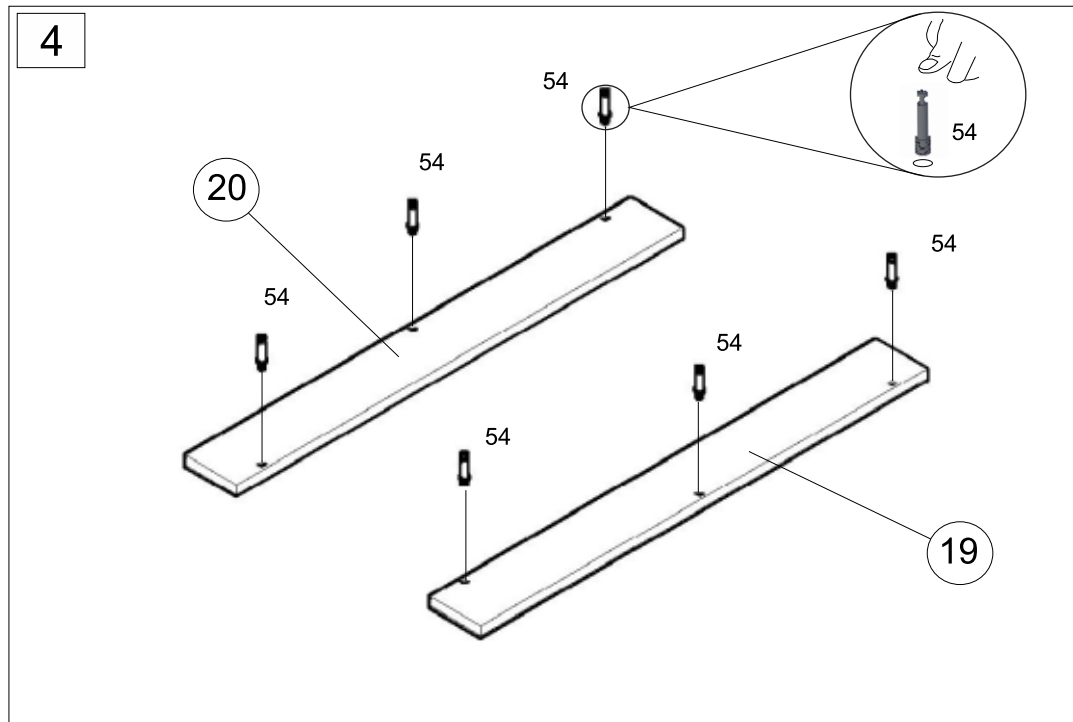
3

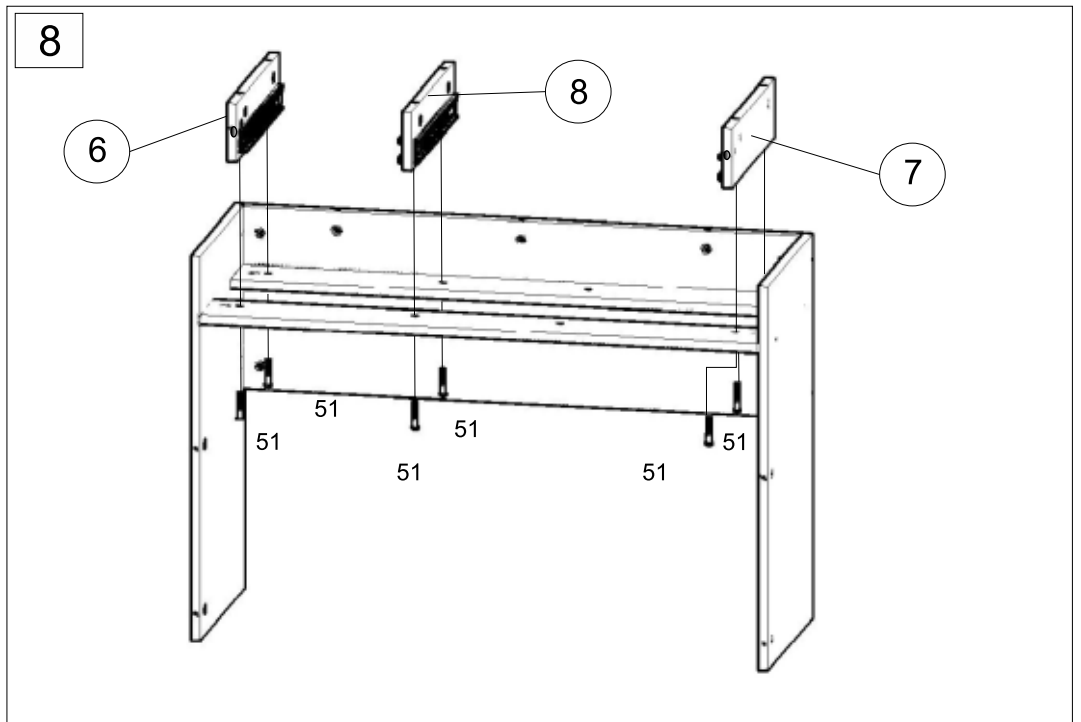
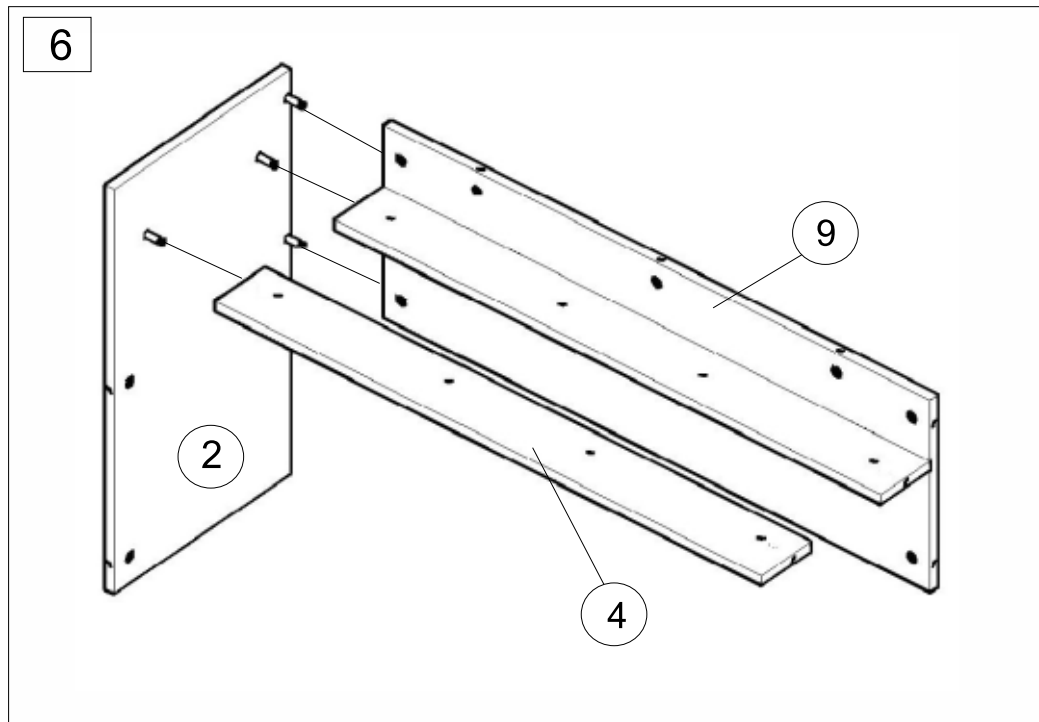
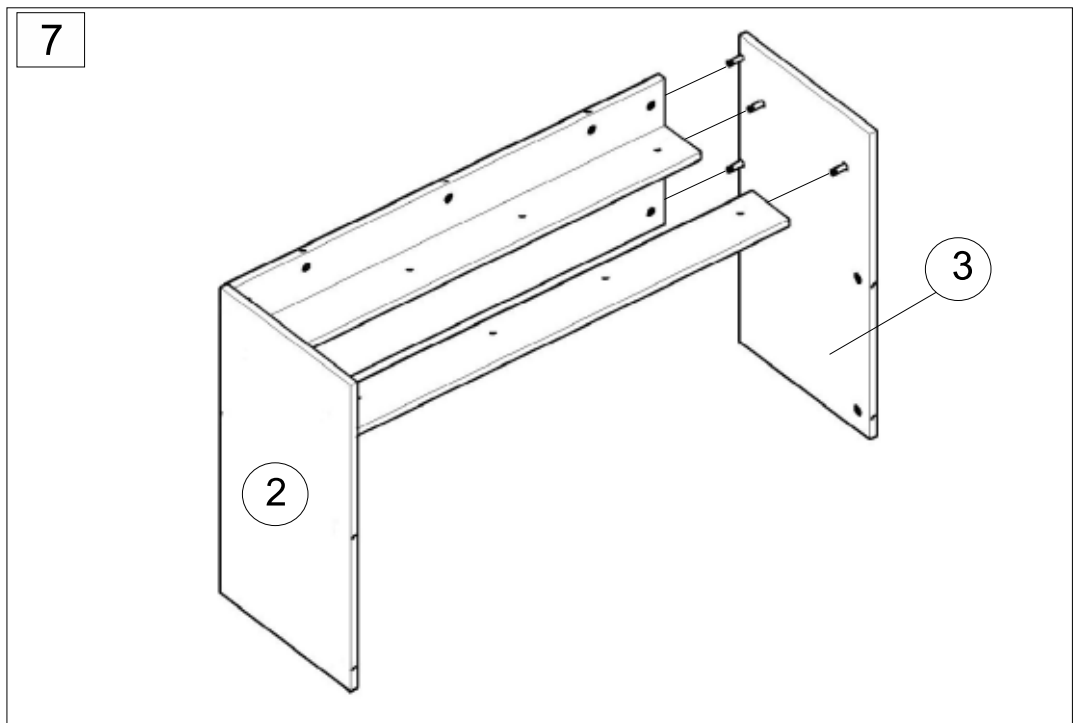
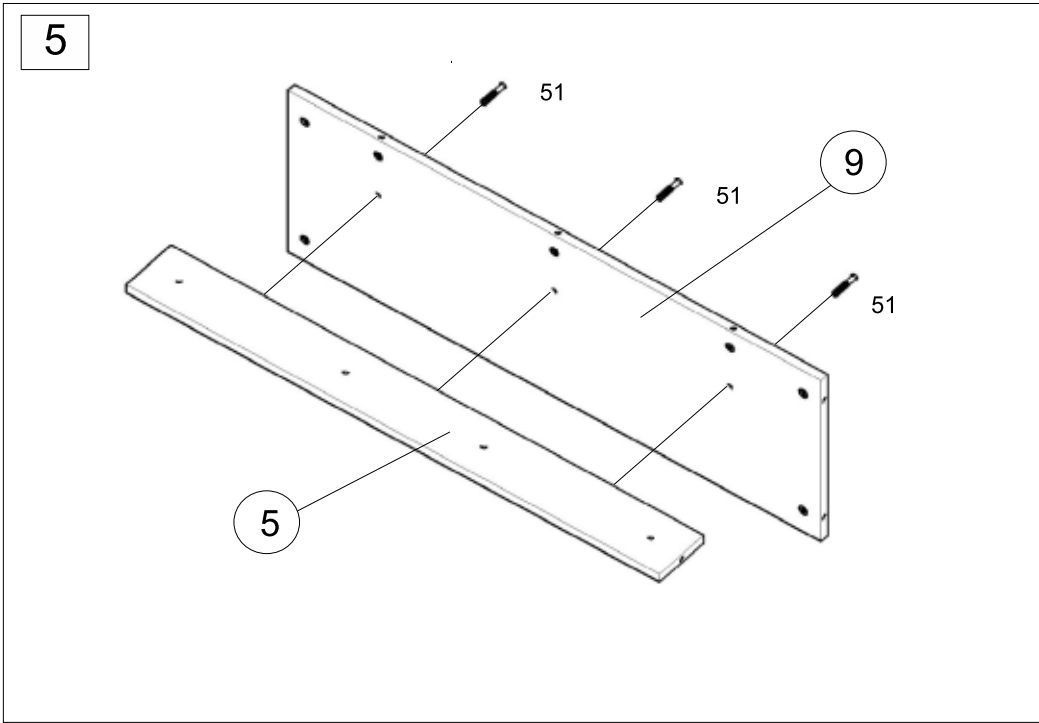


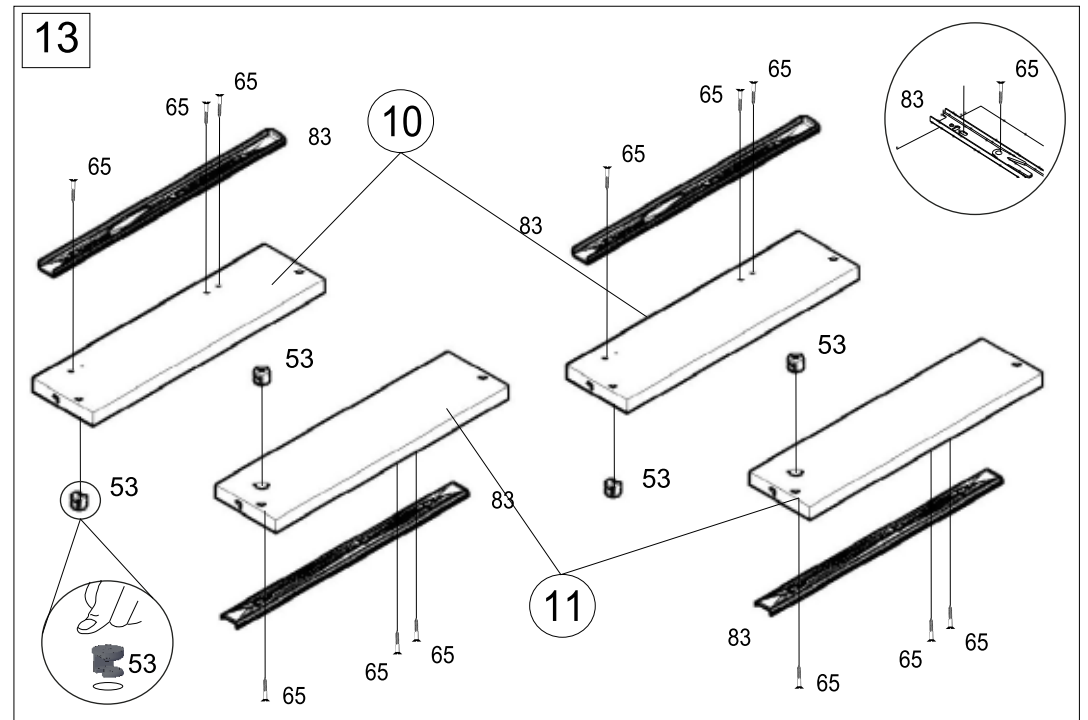
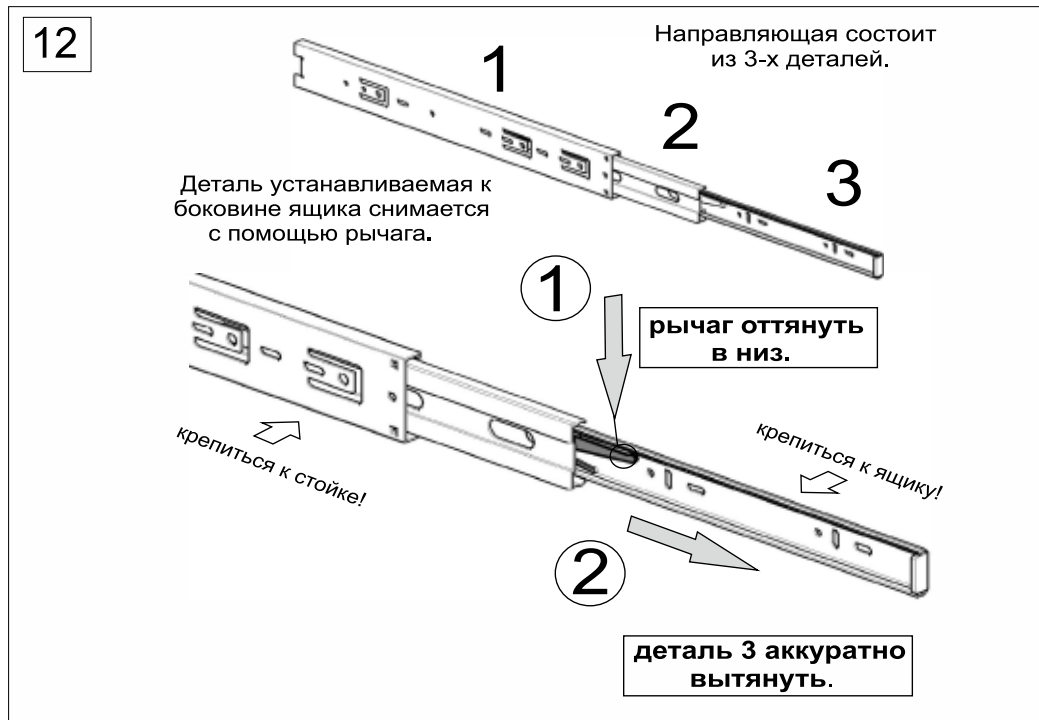
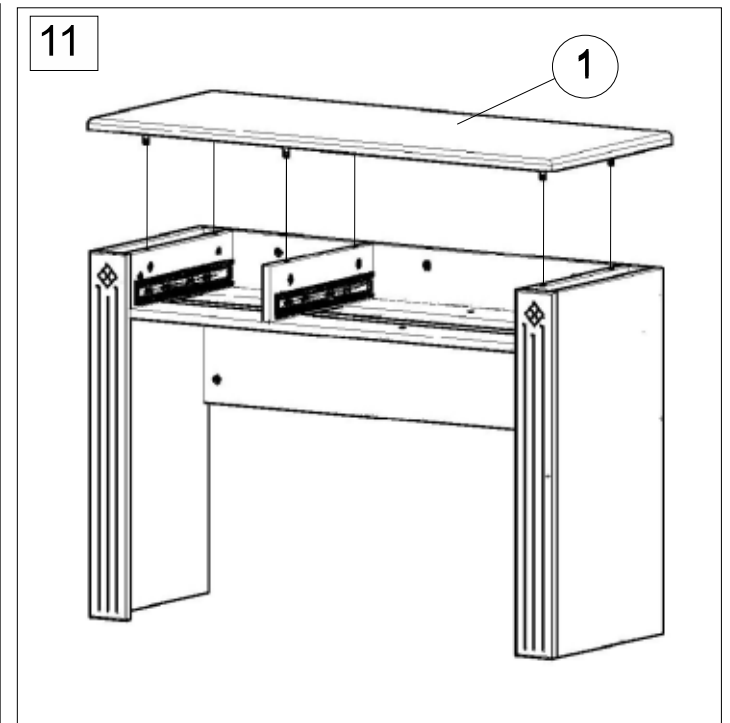
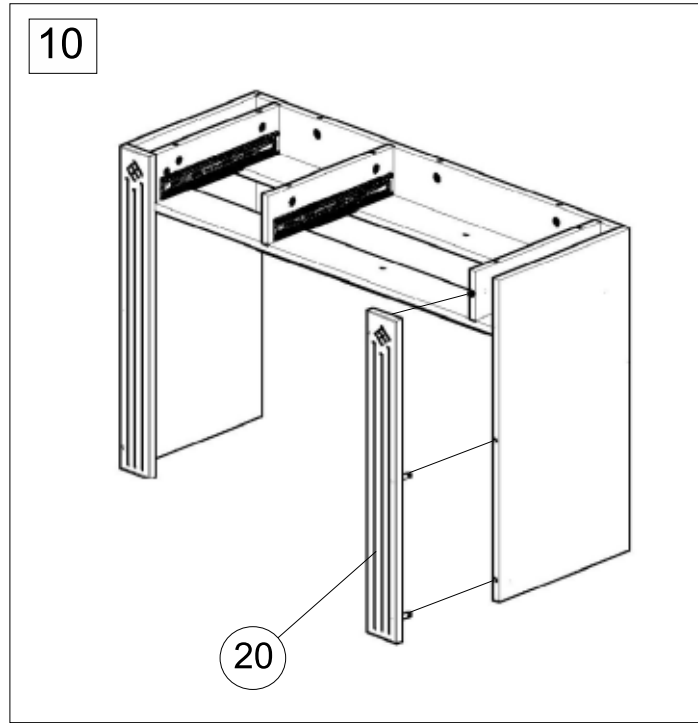
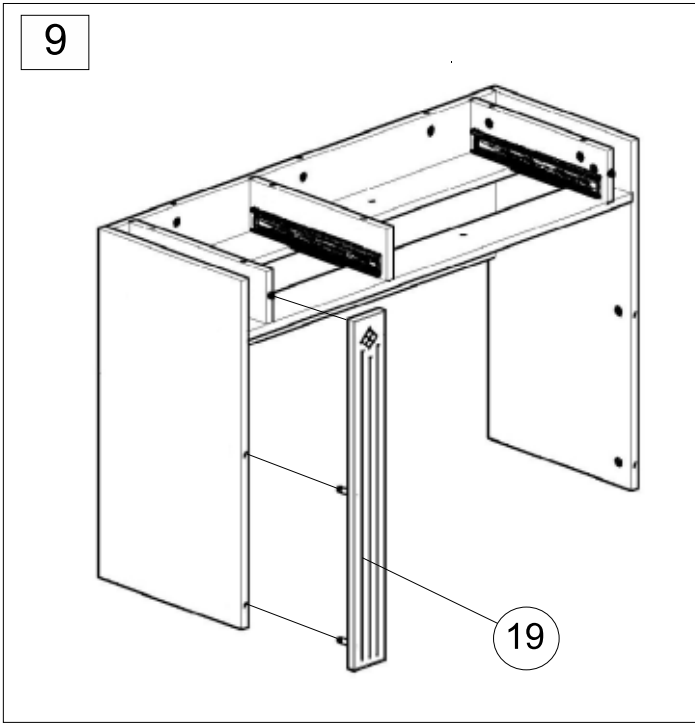
2



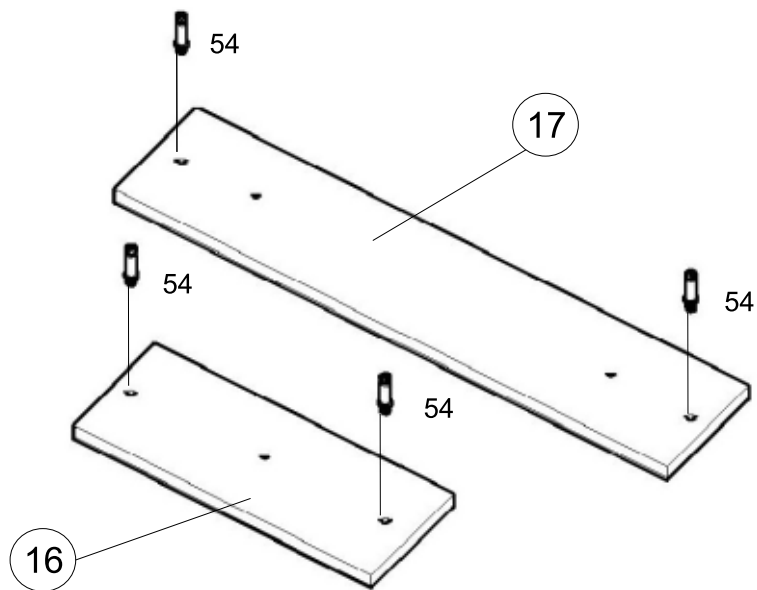
4



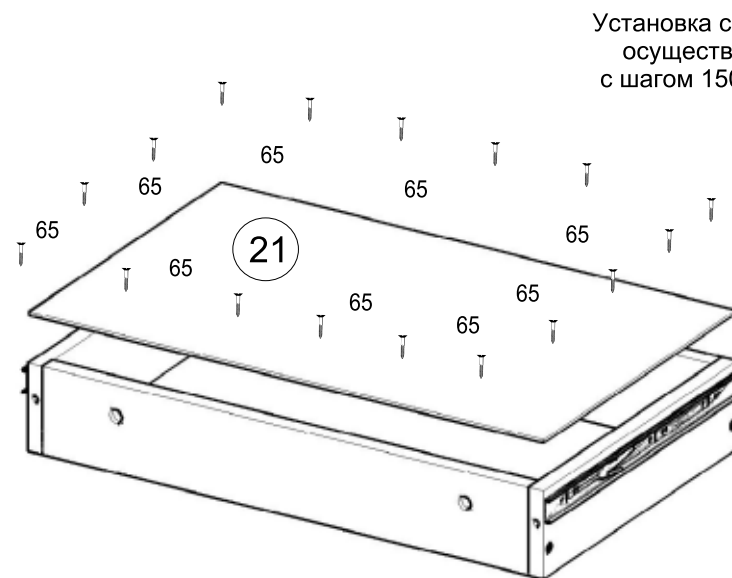




14

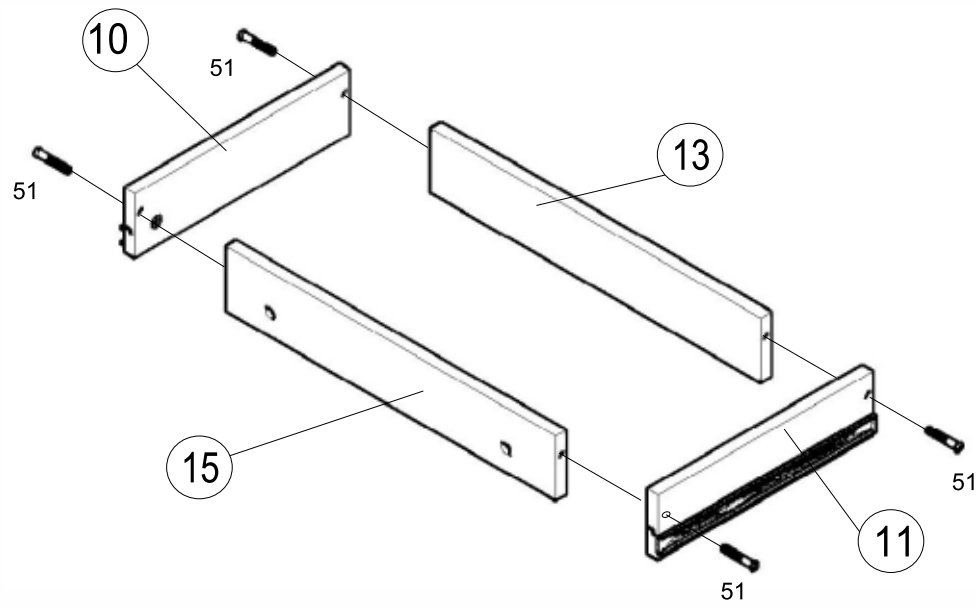


16

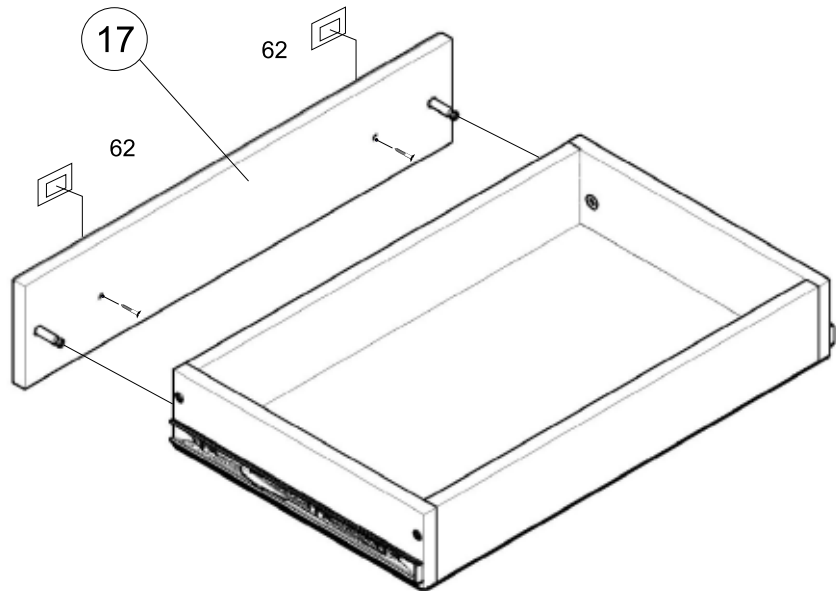


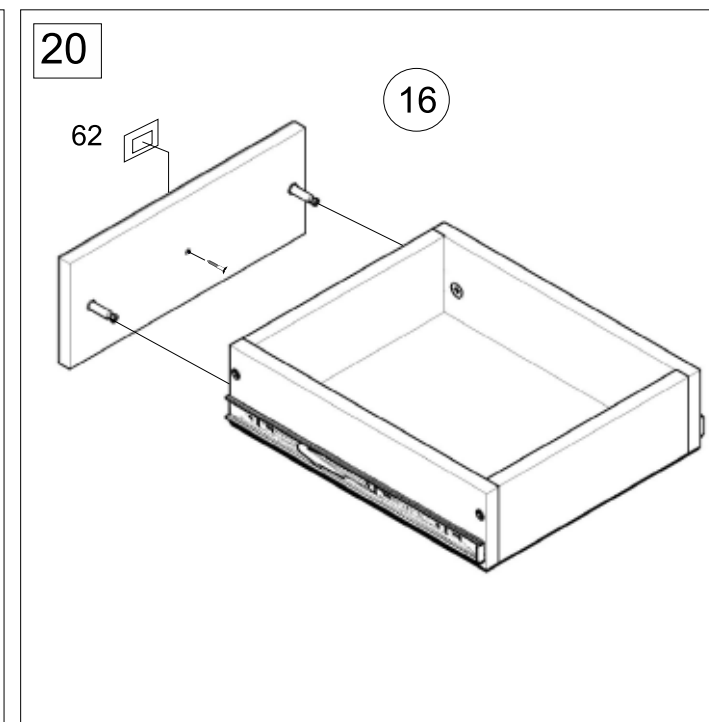
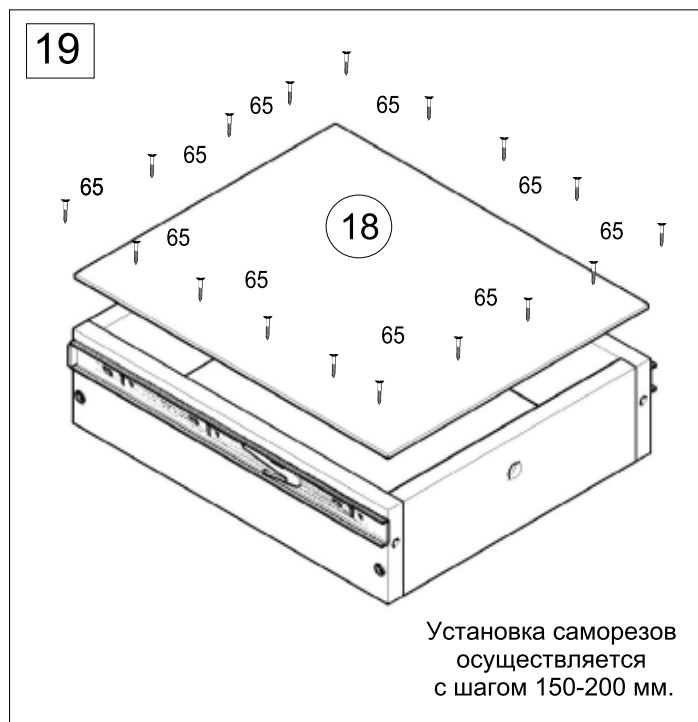
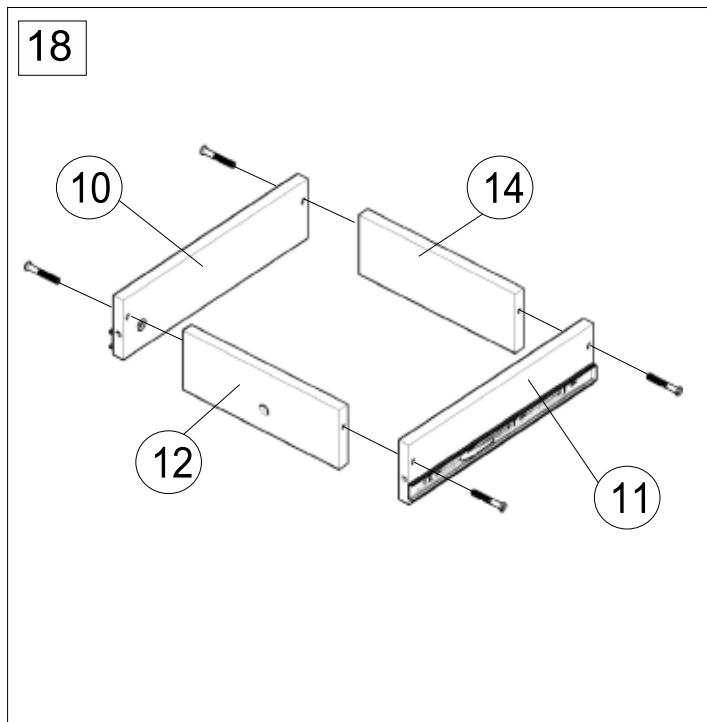
Установка саморезов  
осуществляется  
с шагом 150-200 мм.

15



17





21 После окончательной сборки установить ящики на направляющие 83. Во всех видимых местах в головку конфирмата 51 установить заглушку конфирмата 52, в эксцентрик 53 установить заглушку эксцентрика 55. В технологические отверстия для сборки изделия на обе стороны на боковинах установить самокл. заглушки 56. В технологические отверстия для сборки изделия на обе стороны в щитах заднем и с зеркалом установить заглушки D5 56.

Инструкция по сборке представляет собой логическую последовательность действий с помощью которой без труда можно собрать мебельное изделие в домашних условиях.

Что необходимо для сборки:

1. Молоток;
2. Отвертки:
  - одна плоская;
  - 2 вида крестовых.

Рекомендации и предостережения при сборке мебели:

1. Сборку мебели необходимо производить на ровной, чистой и твердой поверхности;
2. Во избежание повреждения поверхности деталей мебели рекомендуется на месте сборки положить мягкую толстую ткань или гофрокартон от упаковки;
3. Сборку можно производить непосредственно на месте установки мебельного изделия, так как изделие собирается в вертикальном положении (стоя) и не требует много места для сборки;
4. Перед началом сборки внимательно ознакомьтесь с инструкцией по сборке;
5. Обязательно следуйте установленной последовательности в инструкции (1, 2, 3) для более качественного результата сборки.

## Рекомендации по эксплуатации и уходу за мебелью:

- мебель эксплуатировать в проветриваемом, сухом помещении,
- не устанавливать вплотную к отопительным приборам,
- не ставить на поверхность горячие предметы,
- не ставить под прямые солнечные лучи, так как под их воздействием может измениться цвет лицевых поверхностей изделия,
- лицевые поверхности оберегать от механических повреждений, от попадания растворителей, щелочей, кислот и воды. ( если такое произошло, незамедлительно протереть мягкой и быстро впитывающей тканью!)
- чистку поверхностей из ЛДСП производить сухой или пропитанной специальным средством мягкой тканью (фланель, сукно, плюш, миткаль и т.п.)
- для чистки стеклянных поверхностей используются специальные средства (предназначенные для стеклянных поверхностей!).
- поверхность из ЛДВП (задняя спинка изделия, дно ящиков) производить только сухой мягкой тканью.
- запрещено использовать в качестве чистящих средств, растворители, соду и средства , содержащие абразивные материалы,
- в мебели, имеющей крепление болтами, винтами, шурупами, при ослаблении соединений необходимо их периодически подтягивать!