



МЕБЕЛЬНАЯ КОМПАНИЯ

Код производителя указан на упаковке в соответствии с буквой:

А - ООО «МК БТС», г. Пенза, ул. Карпинского, д.99, офис 3

Инструкция по сборке и эксплуатации мебели

Наборы мебели для спальни «Тео»

Тумба многоцелевого назначения

02-91.011

Габаритные размеры

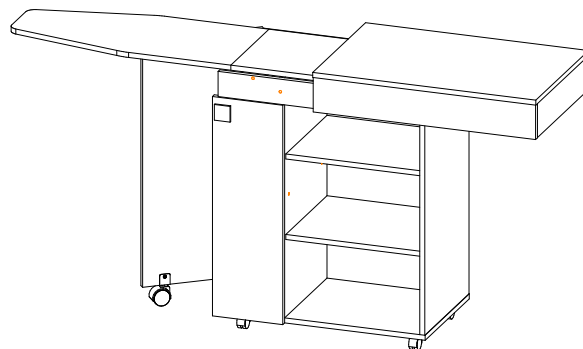
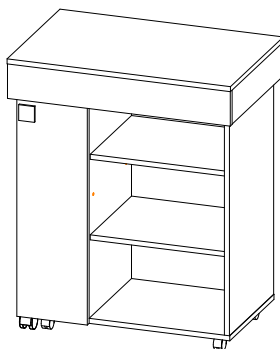
Ширина: 710 - в сложенном состоянии
1720 - в разложенном состоянии

Высота: 866

Глубина: 462

Размеры гладильной поверхности: 990x340

Максимальная нагрузка
на крышку - 10 кг;
на полку - 15 кг.



ОБЩИЕ ТЕХНИЧЕСКИЕ УКАЗАНИЯ

Настоятельно рекомендуем перед началом сборки внимательно ознакомиться с данной инструкцией, проверить наличие всех деталей и фурнитуры согласно комплекточным ведомостям, убедиться в их качестве (отсутствие царапин, сколов, вмятин и т.д.) т.к. претензии по количеству комплектующих и качеству изделия после сборки не принимаются.

Сборку советуем производить вдвоем на ровной поверхности, в качестве подкладочного материала рекомендуем использовать гофрокартон от упаковок.

Производитель оставляет за собой право вносить изменения, не нарушающие внешнего вида и габаритных размеров изделия (замена крепежной фурнитуры, ножек, ручек и т. д. на аналоги).

Правила эксплуатации

Для длительного сохранения эксплуатационных и эстетических качеств мебели необходимо соблюдать следующие правила по уходу за мебелью во время ее эксплуатации:

- эксплуатировать мебель в сухом, проветриваемом помещении с температурой воздуха от +10 С до +40 С и относительной влажностью воздуха не более 70%
- в процессе эксплуатации мебели возможно ослабление крепежной фурнитуры - необходимо ее поправлять
- при эксплуатации изделий, имеющих декоративные решения в виде стекла или зеркал, необходимо помнить, что эксплуатация стекла и зеркал с трещиной сопряжено с риском получения травм. Следует немедленно заменить стекло/зеркало при появлении трещин
- не допускать скопления влаги на поверхностях изделия во избежание набухания щитов и отклейки кромок
- беречь поверхности от механических повреждений, не ставить на поверхность горячие предметы
- при чистке использовать влажную ткань с применением специальных средств по уходу за мебелью с последующей протиркой поверхностей насухо
- не допускайте попадания на поверхность таких веществ, как растворители, бензин, обезжиривающие средства и др.

Гарантийные обязательства

- Изготовитель гарантирует соответствие мебели требованиям ГОСТ 16371-2014, ТР ТС 025/2012 при соблюдении условий транспортировки, хранения, сборки (для мебели, поставляемой в разобранном виде), эксплуатации.
- Срок службы изделия - 5 лет (при соблюдении условий эксплуатации мебели).
- Гарантийный срок эксплуатации мебели - 24 месяца.



Наборы мебели для спальни «Тео»
Тумба многоцелевого назначения
02-91.011



Срок службы изделия - 5 лет
Срок гарантии - 24 месяца

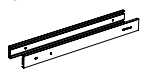



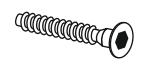

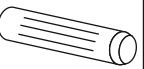
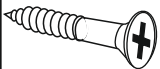
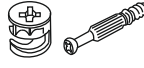
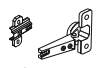

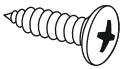


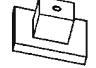
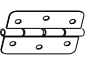
Соответствует требованиям
ТР ТС 025/2012

Производитель в соответствии с буквой
А - ООО «МК БТС», г. Пенза, ул. Карпинского, д.99, офис 3

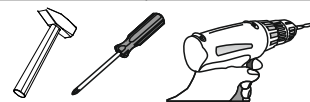
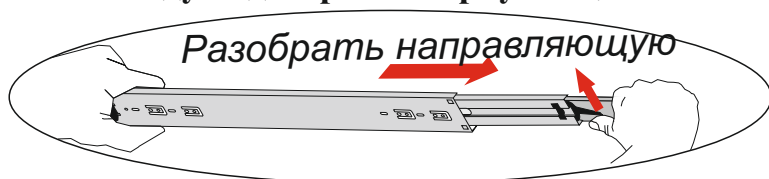
Дата изготовления _____

Комплектовочная ведомость

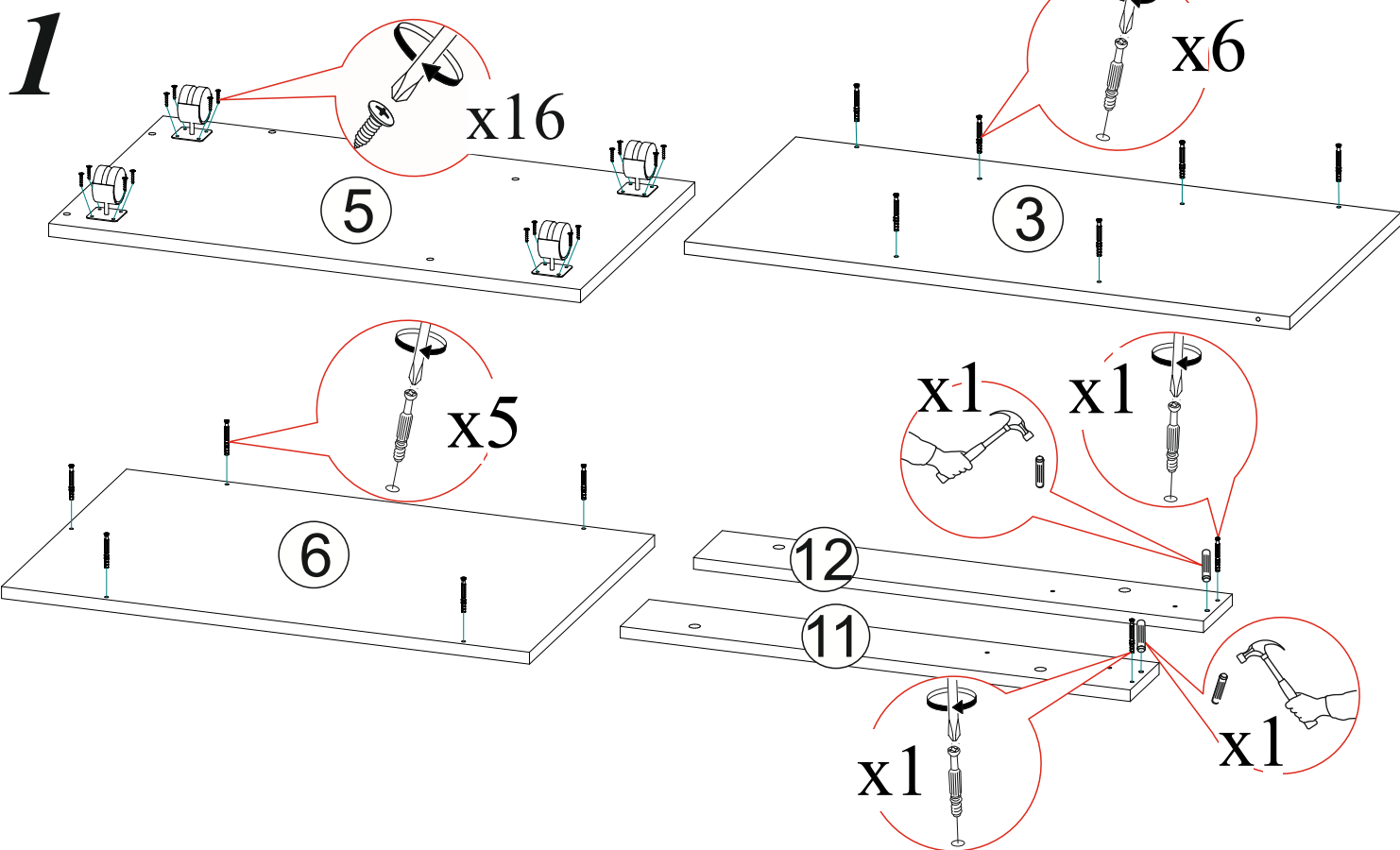
Поз.	Наименование	Длина	Ширина	Кол-во
1	Щиток	764	636	1
2	Створка	780	382	1
3	Боковина	764	386	1
4	Боковина	764	370	1
5	Крышка	653	386	1
6	Крышка	710	462	1
7	Доска	736	335	1
8	Доска	620	335	1
9	Створка	690	220	1
10	Вязка	430	360	2
11	Боковина	708	110	1
12	Боковина	708	110	1
13	Вязка	158	360	1
14	Щиток	80	652	1
15	Вязка	428	110	1
16	Планка	370	80	2

Направляющая шариковая 400мм	Стяжка межсекционная D5x16	Заглушка для эксцентрика	Заглушка для евроинта
 1 компл.	 1 шт.	 13 шт.	 11 шт.
Евроинт 6x50	Евроключ	Шкант 8x30	Шуруп 4x30
 19 шт.	 1 шт.	 2 шт.	 4 шт.
Эксцентриковая стяжка	Петля 4-х шарнирная накладная	Футорка для шурупа 4x16	Шуруп 4x16
 13 шт.	 4 шт.	 2 шт.	 54 шт.
Опора роликовая (скоба) 40 мм	Опора роликовая (колесо) 40 мм	Ручка BTS №15 (кнопка)	Петля картонная
 1 шт.	 4 шт.	 1 шт.	 3 шт.

Качество мебели зависит от качества сборки.
Рекомендуем доверить сборку специалистам.



Необходимый инструмент для сборки.
Рекомендуем сборку производить вдвоем.

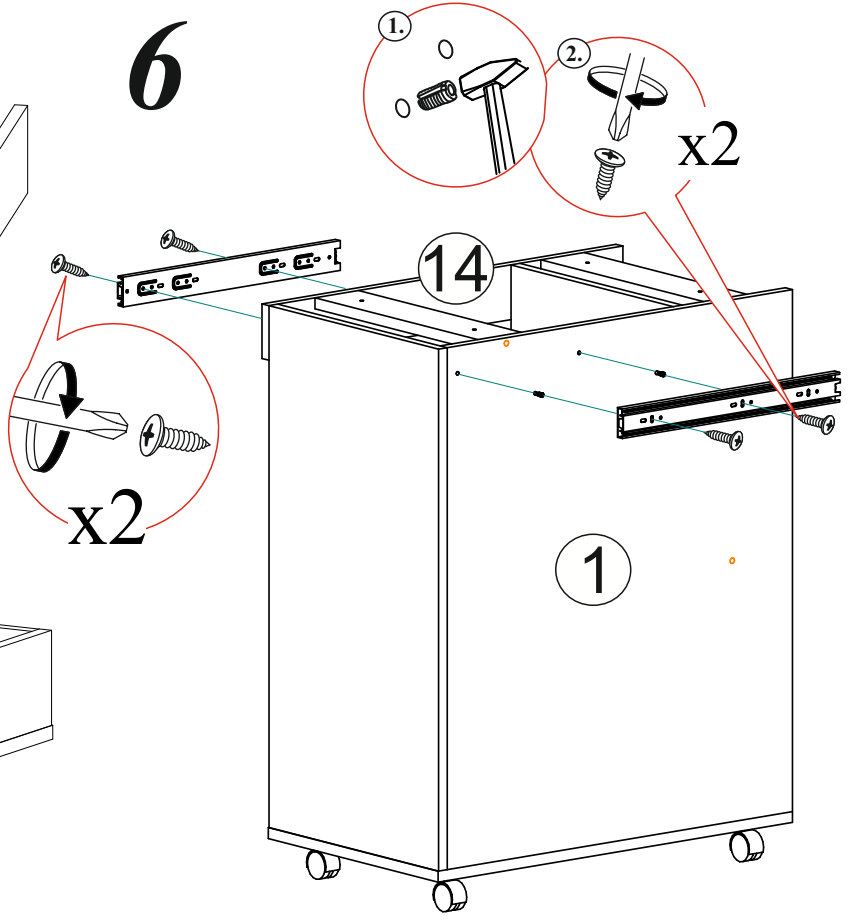
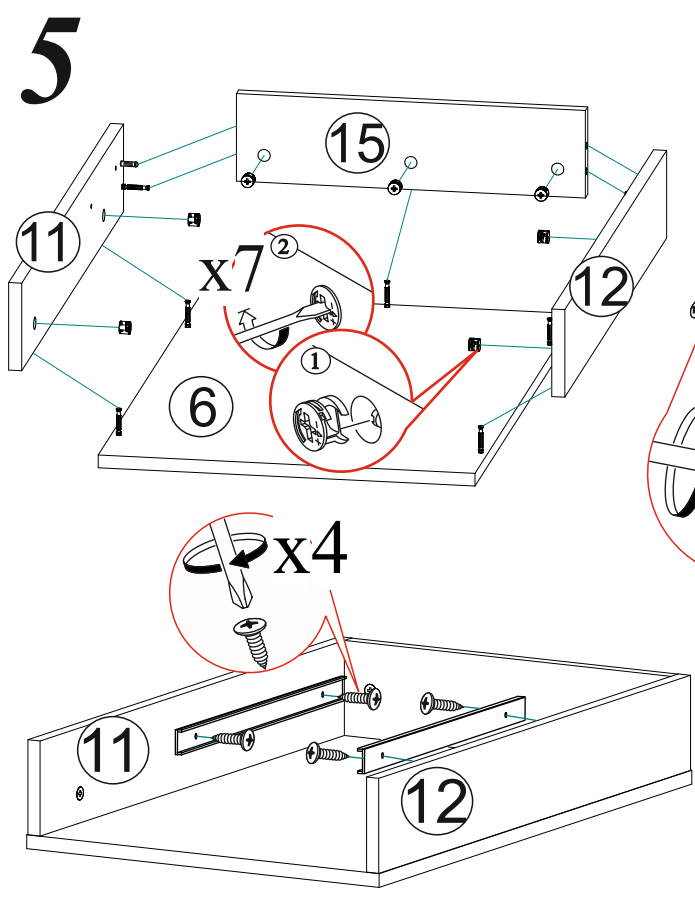
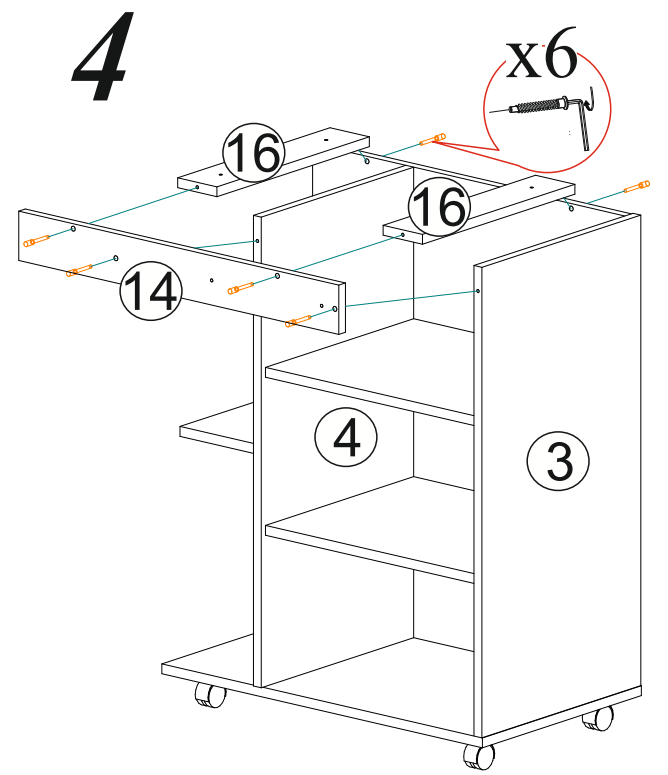
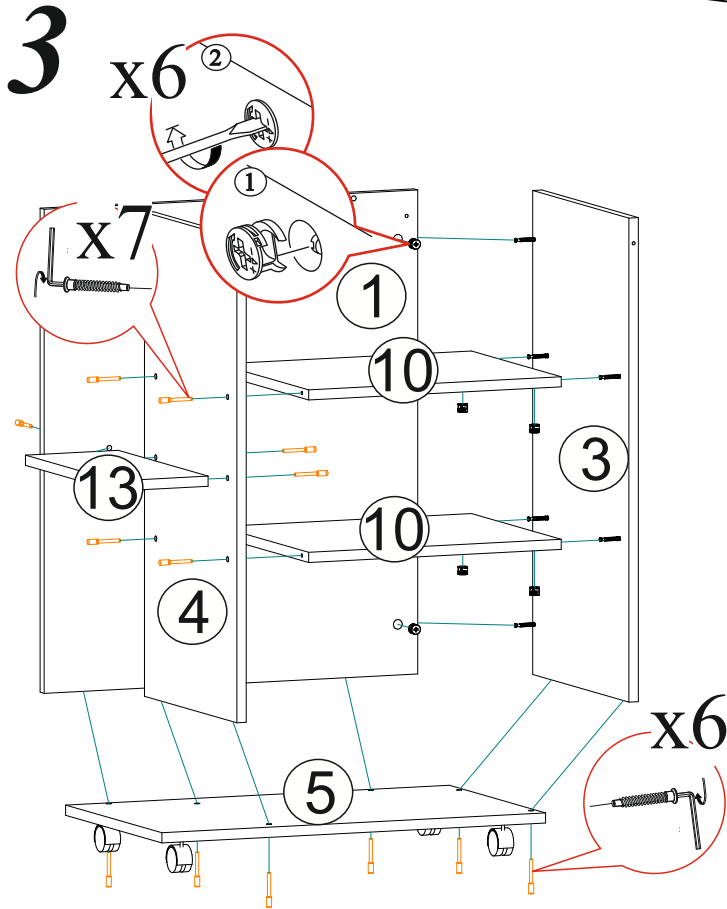
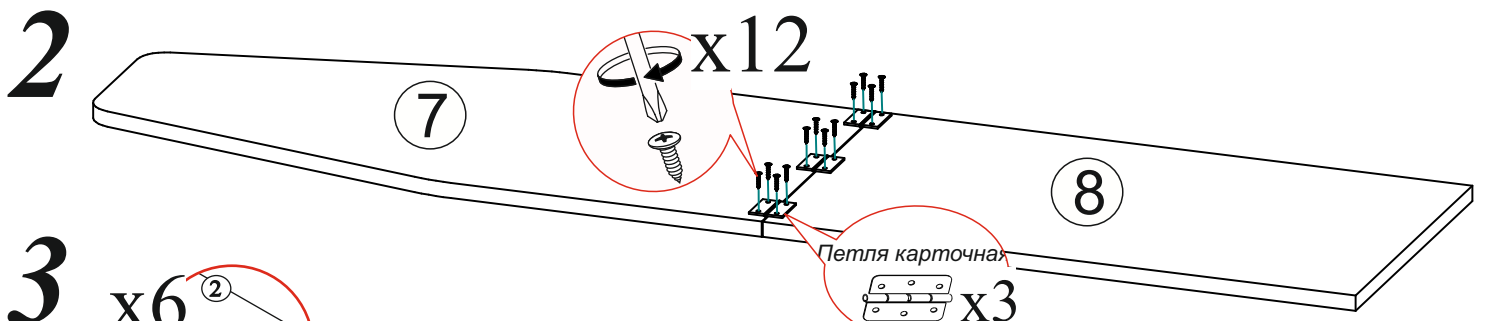


Уважаемый покупатель!

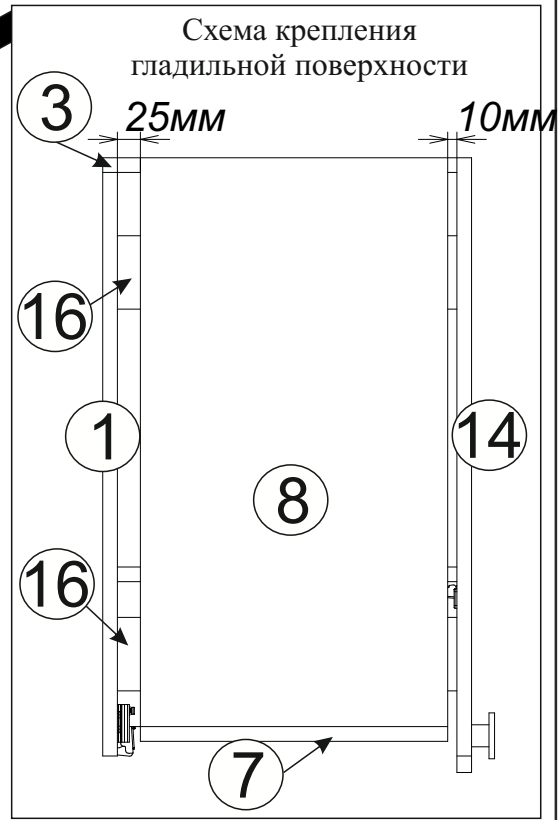
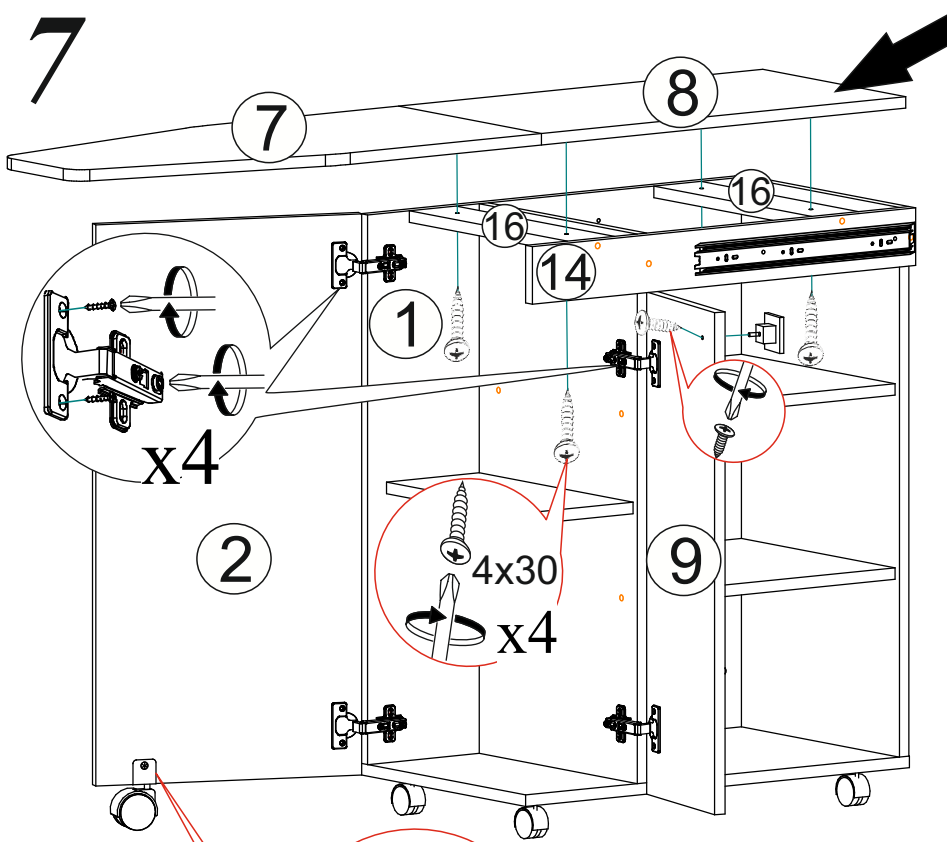
Убедительная просьба сохранять упаковку до полной сборки изделия!

В случае обнаружения брака/дефекта обязательно сфотографировать выявленный дефект и этикетку на упаковке. На фотографии должно быть четко видно: наименование изделия, дату изготовления и номер бригады. Претензии по качеству без фотографии этикетки не принимаются.

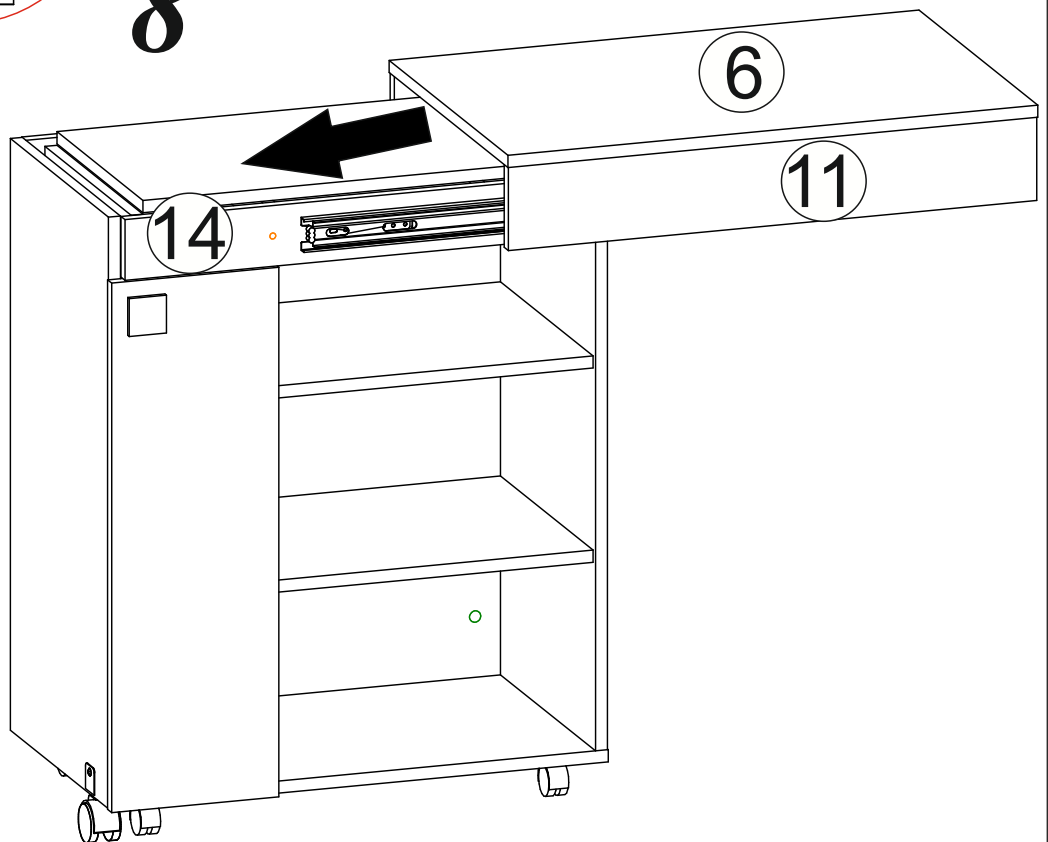
BTS		Дата
Гостиная «ВЕНЕЦИЯ»		01.01.2016
Цвет: ВЕНГЕ-ЛОРЕДО	БТС 01-21.000	Гарантия 24 мес. Срок службы - 7 лет.
Название: БОКОВИНЫ		№ УПАКОВКИ
		1/8
		Бригада
		Бригада 1



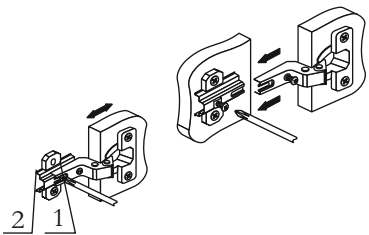
7



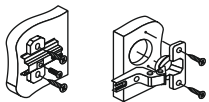
8



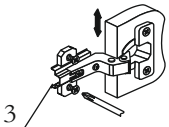
Регулировка створки по глубине



Регулировка створки по ширине



Регулировка створки по высоте



Уважаемый покупатель!

Выражаем Вам искреннюю благодарность за выбор нашей мебели!